

Tehnicki list

Stezni element FT

Broj artikla: 6015271



Stezni element za pričvršćenje mrežnih polica na podu ili na odstoynim nosačima tipa DBL.
Za primjenu s mrežnim policama sa širinom petlje od 50 x 100 mm.



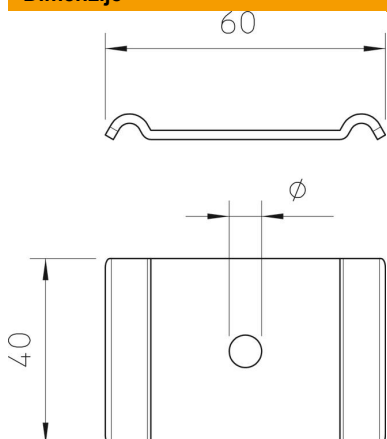
St Čelik

FT vruće pocinčano

Referentni podaci

Broj artikla	6015271
Tip	GKS 50 07 FT
Opis 1	Stezni element
Opis 2	za vijak M6
Proizvođač:	OBO
Dimenzija	60x40
Materijal	Čelik
Površina	vruće pocinčano
Norma površine	DIN EN ISO 1461
Najmanja prodajna jedinica	50
Jedinica količine	Komad
Težina	3,59 kg
Jedinica za težinu	kg/100 kom.

Dimenzije



Dimenzije | 60 x 40

Tehnicki list

Stezni element FT

Broj artikla: 6015271



Tehnički podaci

Prikladno za mrežni kanal	da
Prikladno za kabelaške ljestve	ne
Prikladno za kabelašku policu	ne
Promjer rupe	7 mm
Nehrđajući plemeniti čelik, obrađen	ne
Vrsta spoja	ostalo