

Stezni element za pričvršćenje mrežnih policama na podu ili na odstoynim nosačima tipa DBL.
Za primjenu s mrežnim policama sa širinom petlje od 50 x 100 mm.



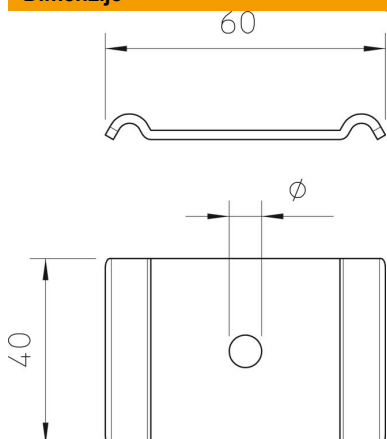
St Čelik

FS galvanski pocinčano

Referentni podaci

Broj artikla	6015290
Tip	GKS 50 07 FS SP
Opis 1	Stezni element
Opis 2	za vijak M6, posebno pakovanje
Proizvođač:	OBO
Dimenzija	60x40
Materijal	Čelik
Površina	pocinčano
Norma površine	DIN EN 10346
Najmanja prodajna jedinica	25
Jedinica količine	Komad
Težina	4 kg
Jedinica za težinu	kg/100 kom.

Dimenzije



Dimenzije | 60 x 40

Tehnicki list

Stezaljka FS

Broj artikla: 6015290



Tehnički podaci

Prikladno za mrežni kanal	da
Prikladno za kabelaške ljestve	ne
Prikladno za kabelašku policu	ne
Promjer rupe	7 mm
Nehrđajući plemeniti čelik, obrađen	ne
Vrsta spoja	ostalo