

Tehnicki list

Stezni element FS

Broj artikla: 6015263



Stezni element za pričvršćenje mrežnih policama.
Za primjenu s mrežnim policama sa širinom petlje od 50 x 100 mm.

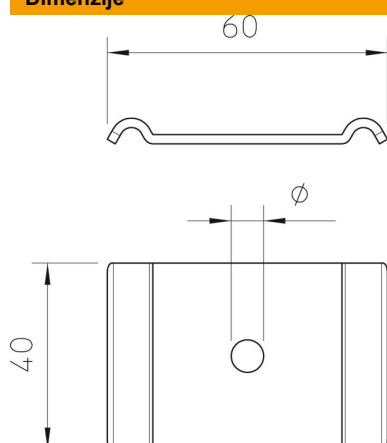


- St** Čelik
- FS** galvanski pocinčano

Referentni podaci

Broj artikla	6015263
Opis 1	Stezni element
Opis 2	za vijak M6
Proizvođač:	OBO
Dimenzija	60x40
Materijal	Čelik
Površina	pocinčano
Norma površine	DIN EN 10346
Najmanja prodajna jedinica	50
Jedinica količine	Komad
Težina	3,522 kg
Jedinica za težinu	kg/100 kom.

Dimenzije



Dimenzije	60 x 40
-----------	---------

Tehnicki list

Stezni element FS

Broj artikla: 6015263



Tehnički podaci

Prikladno za mrežni kanal	da
Prikladno za kabelaške ljestve	ne
Prikladno za kabelašku policu	ne
Promjer rupe	7 mm
Nehrđajući plemeniti čelik, obrađen	ne
Vrsta spoja	ostalo