

Tehnicki list

Poklopac za ravni kut, glatki

Broj artikla: 6114250



Poklopac ravnog kuta od PC/ABS-a bez halogena.



**PC/
ABS**

Polikarbonat/Akrilnitril-butadien-stirol

Referentni podaci

Broj artikla	6114250
Tip	GKH-OTGFRW
Opis 1	poklopac bez halogena
Opis 2	ravni kut, glatki
Proizvođač:	OBO
Boja	bijela; RAL 9010
Materijal	Polikarbonat/akrilnitril-butadien-stiren
Najmanja prodajna jedinica	1
Jedinica količine	Komad
Težina	13 kg
Jedinica za težinu	kg/100 kom.

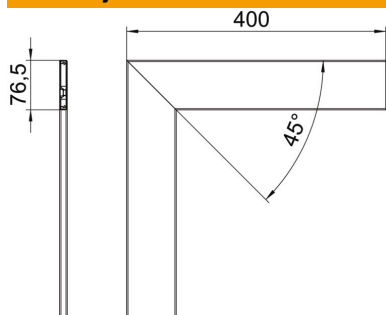
Tehnicki list

Poklopac za ravni kut, glatki

Broj artikla: 6114250



Dimenzije



Duljina	400 mm
Širina	76,5 mm
Visina	12 mm

Tehnički podaci

Izvedba	gladak
bez halogena	da
Vrsta montaže poklopca	S unutarne strane
Stupanj zaštite	IP30
Zaštitna folija	da
Stupanj zaštite IK-kod	IK08
Temperaturno područje korištenja, maks.	90 °C
Temperaturno područje korištenja, min.	-15 °C