

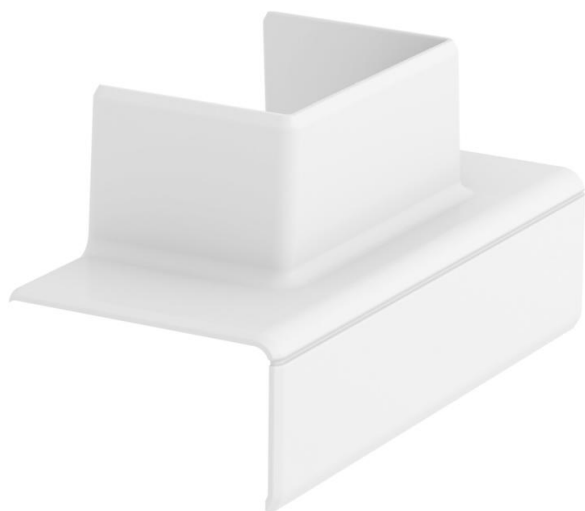
Tehnicki list

T-element za WDK 40060

Broj artikla: 6113310



T-element/adapter za izradu odvojka od 90°, s kanala Rapid 45-2 53100 i 53165 na instalacijski kanal WDK40060.



Polikarbonat/Akrilnitril-butadien-stirol

Referentni podaci

Broj artikla	6113310
Tip	GK-TA WDK 1RW
Opis 1	Adapter za T-element
Opis 2	100 i 165 na WDK 40060
Proizvođač:	OBO
Dimenzija	120x62x56
Boja	bijela; RAL 9010
Materijal	Polikarbonat/akrilnitril-butadien-stiren
Najmanja prodajna jedinica	1
Jedinica količine	Komad
Težina	3,002 kg
Jedinica za težinu	kg/100 kom.

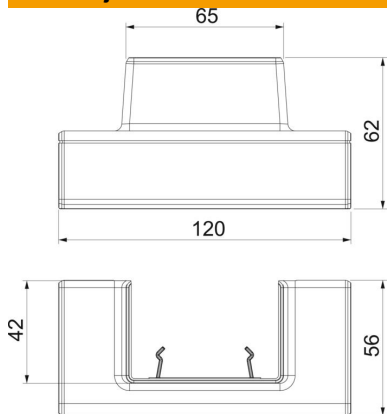
Tehnicki list

T-element za WDK 40060

Broj artikla: 6113310



Dimenzije



Duljina	120 mm
Širina	62 mm
Visina	55,5 mm

Tehnički podaci

Broj poklopaca	0
Izvedba	Poklopac
za širinu kanala	100 mm
za visinu kanala	53 mm
bez halogena	da
Stezaljka za kabele	ne
Spojnica kanala	ne
Vrsta montaže poklopca	nadređeno
Montažna perforacija u podu	ne
Širina poklopca	0 mm
Širina poklopca 2	0 mm
Širina poklopca 3	0 mm
Stupanj zaštite	IP40
Zaštitna folija	ne
Stupanj zaštite IK-kod	IK08
simetričan	ne
Temperaturno područje korištenja, maks.	60 °C
Temperaturno područje korištenja, min.	-15 °C