

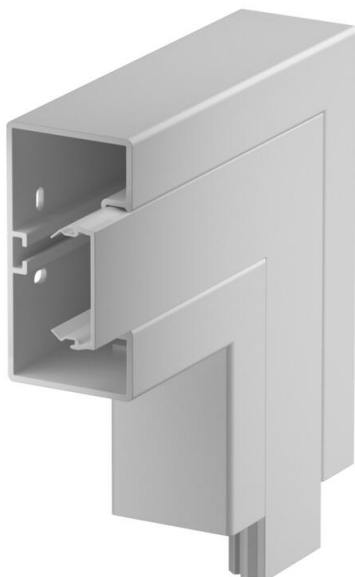
Tehnicki list

Ravni kut, za parapetni kanal Rapid 45-2, tip GK-53100

Broj artikla: 6113082



Ravni kut za promjenu smjera Rapid 45-2 parapetnih kanala.



PVC Polivinilklorid

Referentni podaci

Broj artikla	6113082
Tip	GK-FS53100LGR
Opis 1	Ravni kut
Opis 2	kruti element
Proizvođač:	OBO
Dimenzija	200x200x100
Boja	svijetlo siva; RAL 7035
Materijal	Polivinilklorid
Najmanja prodajna jedinica	1
Jedinica količine	Komad
Težina	34,6 kg
Jedinica za težinu	kg/100 kom.

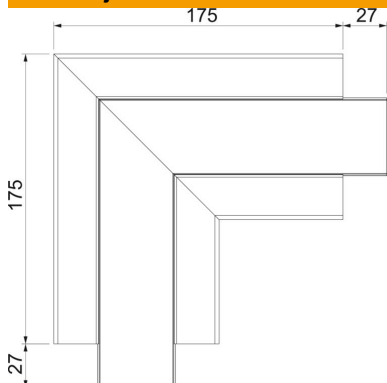
Tehnicki list

Ravni kut, za parapetni kanal Rapid 45-2, tip GK-53100

Broj artikla: 6113082



Dimenzije



Duljina	175 mm
Širina	100 mm
Visina	53 mm

Tehnički podaci

Broj poklopaca	1
Izvedba	Osnova i poklopac
za širinu kanala	100 mm
za visinu kanala	53 mm
bez halogena	ne
Stezaljka za kabele	ne
Spojnica kanala	ne
Vrsta montaže poklopca	S unutarnje strane
Montažna perforacija u podu	da
Širina poklopca	45 mm
Širina poklopca 2	0 mm
Širina poklopca 3	0 mm
Promjena smjera	vertikalno uzlazno/silazno
Stupanj zaštite	IP40
Zaštitna folija	da
Stupanj zaštite IK-kod	IK08
simetričan	da
Temperaturno područje korištenja, maks.	60 °C
Temperaturno područje korištenja, min.	-15 °C
Kutno područje, maks.	90 mm
Kutno područje, min.	90 mm