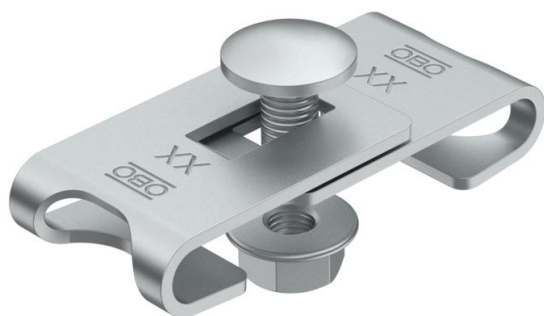


Kutna spojnica za izradu kuta mrežnih polica.  
Uključujući vijak tipa FRS M 6x12 s proširenom maticom.



- St** Čelik
- G** galvanski pocinčano

#### Referentni podaci

Broj artikla	6016715
Tip	GEV 36 G
Opis 1	Kutna spojnica
Opis 2	za mrežni kanal
Proizvođač:	OBO
Materijal	Čelik
Površina	galvanski pocinčano
Norma površine	EN ISO 19598 / EN ISO 4042
Najmanja prodajna jedinica	20
Jedinica količine	Komad
Težina	3,04 kg
Jedinica za težinu	kg/100 kom.

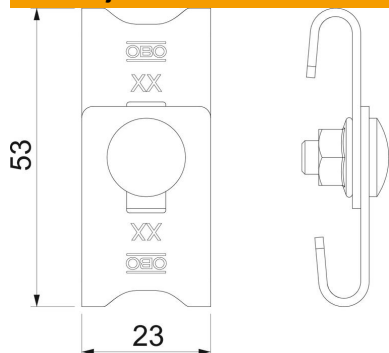
# Tehnicki list

## Kutna spojnica

Broj artikla: 6016715



### Dimenzije



Dimenzije	42-54 x 23
Duljina	56 mm
Širina	23 mm
Širina	0,91 in
Visina	16 mm
Visina	0,63 in

### Tehnički podaci

Izvedba	Kutna spojnica
Očuvanje funkcije	ne
Prikladno za mrežni kanal	da
Prikladno za kabelaške ljestve	ne
Prikladno za kabelašku policu	ne
Prikladno za žice u mrežnim policama, maks.	4,9 mm
Prikladno za žice u mrežnim policama, min.	3,9 mm
Nehrđajući plemeniti čelik, obrađen	ne
Vrsta spoja	Spojnice