

Kutna spojnica za izradu kuta mrežnih polica.
Uključujući vijak tipa FRS M 6x12 s proširenom maticom.



- A4** nehrđajući čelik 1.4401
- 2B** neprerađen, naknadno obrađen

Referentni podaci

Broj artikla	6016764
Tip	GEV 36 A4
Opis 1	Kutna spojnica
Opis 2	za mrežni kanal
Proizvođač:	OBO
Materijal	nehrđajući čelik 1.4401
Površina	površina naknadno obrađena
Norma površine	
Najmanja prodajna jedinica	10
Jedinica količine	Komad
Težina	3,04 kg
Jedinica za težinu	kg/100 kom.

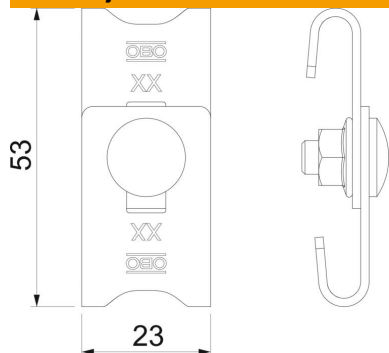
Tehnicki list

Kutna spojnica

Broj artikla: 6016764



Dimenzije



Dimenzije	42-54 x 23
Duljina	56 mm
Širina	23 mm
Širina	0,91 in
Visina	16 mm
Visina	0,63 in

Tehnički podaci

Izvedba	Kutna spojnica
Očuvanje funkcije	ne
Prikladno za mrežni kanal	da
Prikladno za kabelaške ljestve	ne
Prikladno za kabelašku policu	ne
Prikladno za žice u mrežnim policama, maks.	4,9 mm
Prikladno za žice u mrežnim policama, min.	3,9 mm
Nehrđajući plemeniti čelik, obrađen	ne
Vrsta spoja	Spojnice