

Tehnicki list

Okrugli ugradni okvir s poklopcem za visinu glazure 55 mm

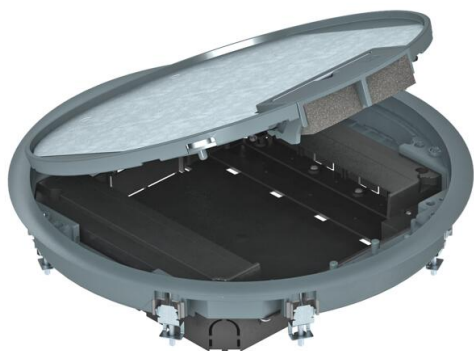
Broj artikla: 7405047



Ugradni okvir s poklopcem GESR9 visine 55 mm, za zatvorene prostore. S dva ugradna kućišta za vertikalnu montažu elektroelemenata serije Modul 45 i četiri stezaljke za rasterećenje kabela. Za montažu elemenata Modul 45 potrebna su dva ugradna okvira.

Montaža komunikacijskih modula izvodi se s jednom montažnom pločicom MPMT45.

Ugradni okvir opremljen je univerzalnim steznim elementima.



PA Poliamid

Referentni podaci

Broj artikla	7405047
Tip	GESR9 55U V 7011
Opis 1	Ugradni okvir s poklopcem
Opis 2	za montažu u kanal
Proizvođač:	OBO
Dimenzija	Ø325x61
Boja	sivo; RAL 7011
Materijal	Poliamid
Najmanja prodajna jedinica	1
Jedinica količine	Komad
Težina	255 kg
Jedinica za težinu	kg/100 kom.

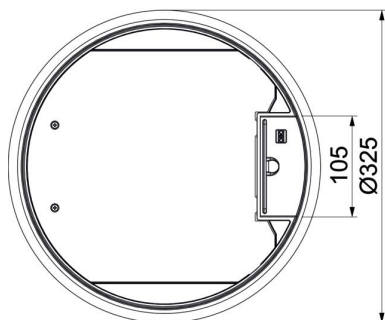
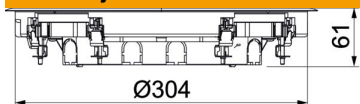
Tehnicki list

Okrugli ugradni okvir s poklopcem za visinu glazure 55 mm

Broj artikla: 7405047



Dimenzije



Duljina	325 mm
Širina	325 mm
Visina	61 mm

Tehnički podaci

Broj ugradnih elemenata	8
Izvedba	okruglo
Izvedba izlaza za kabele	Zakretni izvod za kabele
Zaštitni okvir za slobodan prostor za podnu oblogu	da
Održavanje poda	suho
Mogućnost ugradnje brtve	ne
Min. debljina glazure	55 mm
Min. visina poda	58 mm
Prikladno za ugradnju u dvostruki pod	da
Prikladno za zatvoreni podni kanal u razini glazure	da
Prikladno za podni kanal u razini glazure	da
Prikladno za ugradnju u šuplji pod	da
Prikladno za mokro održavanje	ne
Prikladno za podzemni kanal	da
Nosač za prihvat ugradnih kutija	ne
Sa slobodnim prostorom za podnu oblogu	ne
Nazivna veličina za ugradbene elemente	R9
Teška robusna izvedba	ne
Vertikalno opterećenje, velika površina	do 5000 N
Vertikalno opterećenje, mala površina	do 3000 N
Mehanizam za otvaranje	Ručica
Debljina podne obloge	5 mm