

Tehnicki list

G-mrežna polica Magic® 50 FT

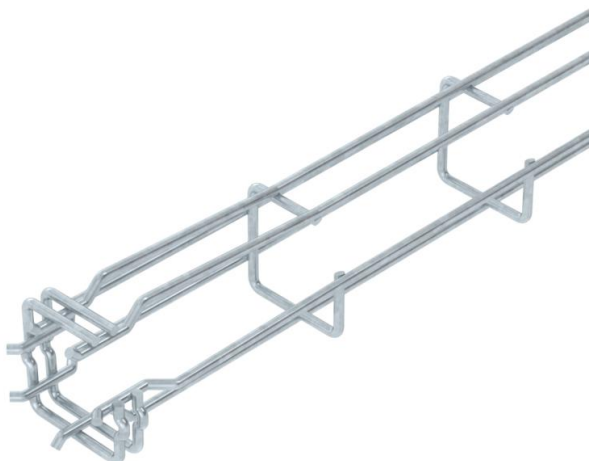
Broj artikla: 6005520



Mrežna polica G-oblika od čeličnih žica različite visine i širine.

Moguća direktna montaža na zid i strop. Podaci o opteretivosti ovise o načinu montažu te su dostupni na upit.

Zaštita od elektromagnetskog zračenja 15 dB



CE

St Čelik

FT vruće pocinčano

Referentni podaci

Broj artikla	6005520
Tip	G-GRM 50 50 FT
Opis 1	G-mrežna polica Magic
Proizvođač:	OBO
Dimenzija	50x50x3000
Materijal	Čelik
Površina	vruće pocinčano
Norma površine	DIN EN ISO 1461
Najmanja prodajna jedinica	3
Jedinica količine	Metar
Težina	68,567 kg
Jedinica za težinu	kg/100 m

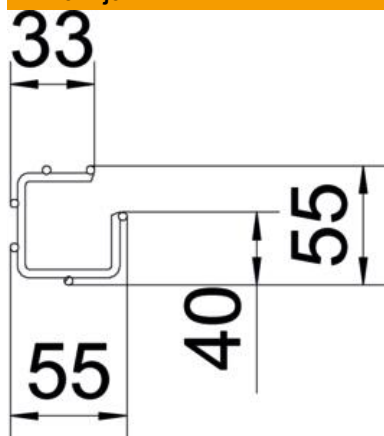
Tehnicki list

G-mrežna polica Magic® 50 FT

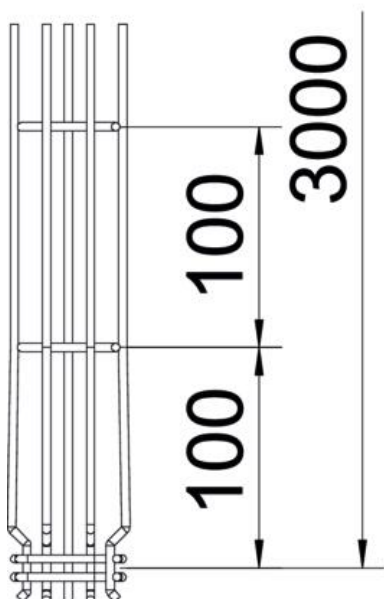
Broj artikla: 6005520



Dimenzije



Duljina	3.000 mm
Širina	50 mm
Širina	1,97 in
Visina	50 mm
Visina	1,97 in
Mjera A	38 mm
Mjera B	55 mm
Mjera C	33 mm
Mjera H	55 mm



Tehnicki list

G-mrežna polica Magic® 50 FT

Broj artikla: 6005520



Tehnički podaci

Izvedba spojnice	integrirana spojnica
Vrsta pričvršćivanja montažnog sustava	Strop Zid
Očuvanje funkcije	ne
Integrirani pregradni zid	bez
Korisni presjek	17 cm ²
Korisni presjek	1700 mm ²
Oblik profila	G-oblik
Nehrđajući plemeniti čelik, obrađen	ne
bezvijčana spojnica	da
Izvedba velikog raspona	ne
Tip ispitivanja opterećenja prema IEC 61537	Tip II
Vrsta spoja sustava nosača kabela	Pričvršćivanje klik-sustavom

Opterećenja

primjenjivi razmaci potpornja, min.	1 m
primjenjivi razmaci potpornja, maks.	2,5 m