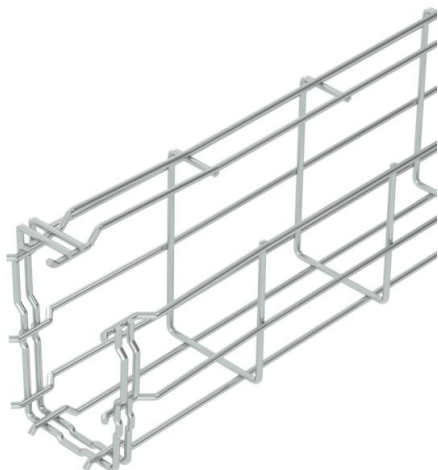


# Tehnicki list

## G-mrežna polica Magic® 125 G

Broj artikla: 6005541



Mrežna polica G-oblika od čeličnih žica različite visine i širine.

Moguća direktna montaža na zid i strop. Podaci o opteretivosti ovise o načinu montažu te su dostupni na upit.

Zaštita od elektromagnetskog zračenja 15 dB



**St** Čelik

**G** galvanski pocinčano

### Referentni podaci

Broj artikla	6005541
Tip	G-GRM 125 75 G
Opis 1	G-mrežna polica Magic
Proizvođač:	OBO
Dimenzija	125x75x3000
Materijal	Čelik
Površina	galvanski pocinčano
Norma površine	EN ISO 19598 / EN ISO 4042
Najmanja prodajna jedinica	3
Jedinica količine	Metar
Težina	108 kg
Jedinica za težinu	kg/100 m

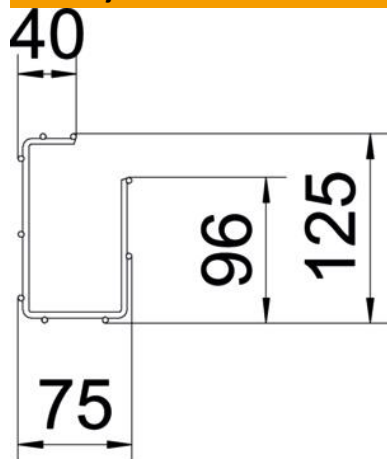
# Tehnicki list

G-mrežna polica Magic® 125 G

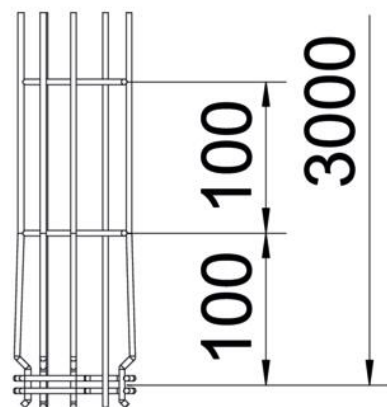
Broj artikla: 6005541



## Dimenzije



Duljina	3.000 mm
Širina	75 mm
Širina	2,95 in
Visina	125 mm
Visina	4,92 in
Mjera A	96 mm
Mjera B	75 mm
Mjera C	38 mm
Mjera H	125 mm



# Tehnicki list

## G-mrežna polica Magic® 125 G

Broj artikla: 6005541



### Tehnički podaci

Izvedba spojnice	integrirana spojnica
Vrsta pričvršćivanja montažnog sustava	Strop Zid
Očuvanje funkcije	ne
Integrirani pregradni zid	bez
Korisni presjek	61 cm <sup>2</sup>
Korisni presjek	6100 mm <sup>2</sup>
Oblik profila	G-oblik
Nehrđajući plemeniti čelik, obrađen	ne
bezvijčana spojnica	da
Izvedba velikog raspona	ne
Tip ispitivanja opterećenja prema IEC 61537	Tip II
Vrsta spoja sustava nosača kabela	Pričvršćivanje klik-sustavom

### Opterećenja

primjenjivi razmaci potpornja, min.	1 m
primjenjivi razmaci potpornja, maks.	2,5 m
Razmak podupiranja 1,0m	0,6 kN/m
Razmak podupiranja 1,5m	0,35 kN/m
Razmak podupiranja 2,0m	0,3 kN/m
Razmak podupiranja 2,5m	0,25 kN/m