

# Tehnicki list

Nosiva kopča, s provrtom

Broj artikla: 1488031



S otvorom.

Maks.  
zakretni moment: 21 Nm



**TG** Temporni lijev

## Referentni podaci

Broj artikla	1488031
Tip	FL 3 TG
Opis 1	Nosiva kopča
Opis 2	s pričvrsnim otvorom
Proizvođač:	OBO
Dimenzija	0-26mm
Materijal	Temporni lijev
Najmanja prodajna jedinica	25
Jedinica količine	Komad
Težina	18 kg
Jedinica za težinu	kg/100 kom.

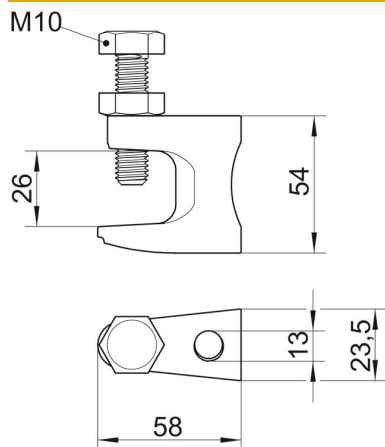
# Tehnicki list

## Nosiva kopča, s provrtom

Broj artikla: 1488031



### Dimenzije



Duljina	58 mm
Širina	23,5 mm
Visina	54 mm
Mjera B	23,5 mm
Mjera D	13 mm
Mjera F	26 mm
Mjera G (mm)	M10
Mjera H	54 mm
Mjera L	58 mm

### Tehnički podaci

Vrsta priključka/ komponenta	Rupa
Vrsta pričvršćivanja	pričvrstiti vijkom
Privrčvrsni otvor	13 mm
Prijelomna sila	3,5 kN
Maks. debljina prirubnice F	26 mm
Min. debljina prirubnice F	0 mm
Navoj	M10
Navoj metrički	10
Maks. Zakretni moment	21 Nm
Zglob prilagodljiv	ne
Sa zglobom	ne