

Tehnicki list

Nosiva kopča, s provrtom

Broj artikla: 1488023



S otvorom.

Maks.
zakretni moment: 18 Nm



TG Temporni lijev

Referentni podaci

Broj artikla	1488023
Tip	FL 2 TG
Opis 1	Nosiva kopča
Opis 2	s pričvrtnim otvorom
Proizvođač:	OBO
Dimenzija	0-19mm
Materijal	Temporni lijev
Najmanja prodajna jedinica	50
Jedinica količine	Komad
Težina	14 kg
Jedinica za težinu	kg/100 kom.

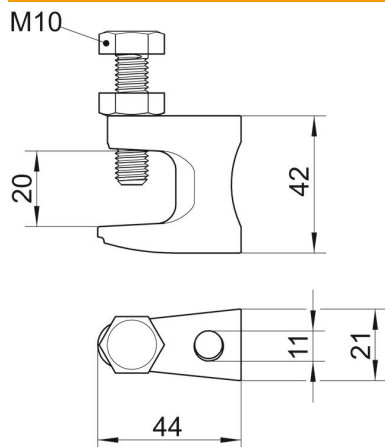
Tehnicki list

Nosiva kopča, s provrtom

Broj artikla: 1488023



Dimenzije



Duljina	44 mm
Širina	21 mm
Visina	42 mm
Mjera B	21 mm
Mjera D	11 mm
Mjera F	20 mm
Mjera G (mm)	M10
Mjera H	42 mm
Mjera L	44 mm

Tehnički podaci

Vrsta priključka/ komponenta	Rupa
Vrsta pričvršćivanja	pričvrstiti vijkom
Privrčvrsni otvor	11 mm
Prijelomna sila	2,5 kN
Maks. debljina prirubnice F	20 mm
Min. debljina prirubnice F	0 mm
Navoj	M10
Navoj metrički	10
Maks. Zakretni moment	18 Nm
Zglob prilagodljiv	ne
Sa zglobom	ne