

Tehnicki list

Nosiva kopča, s provrtom

Broj artikla: 1488015



S otvorom.

Maks.
zakretni moment: 8 Nm



TG Temporni lijev

Referentni podaci

Broj artikla	1488015
Tip	FL 1 TG
Opis 1	Nosiva kopča
Opis 2	s pričvrsnim otvorom
Proizvođač:	OBO
Dimenzija	0-17mm
Materijal	Temporni lijev
Najmanja prodajna jedinica	50
Jedinica količine	Komad
Težina	8,5 kg
Jedinica za težinu	kg/100 kom.

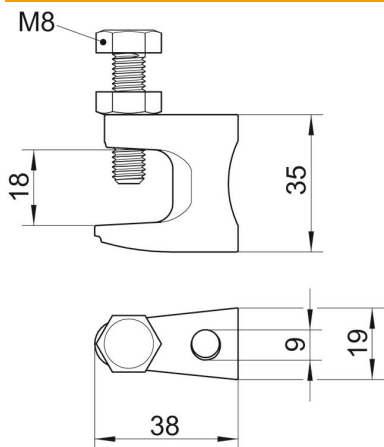
Tehnicki list

Nosiva kopča, s provrtom

Broj artikla: 1488015



Dimenzije



Duljina	38 mm
Širina	19 mm
Visina	35 mm
Mjera B	19 mm
Mjera D	9 mm
Mjera F	18 mm
Mjera G (mm)	M8
Mjera H	35 mm
Mjera L	38 mm

Tehnički podaci

Vrsta priključka/ komponenta	Rupa
Vrsta pričvršćivanja	pričvrstiti vijkom
Privrčvrsni otvor	9 mm
Prijelomna sila	1,2 kN
Maks. debljina prirubnice F	18 mm
Min. debljina prirubnice F	0 mm
Navoj	M8
Navoj metrički	8
Maks. Zakretni moment	8 Nm
Zglob prilagodljiv	ne
Sa zglobom	ne