

Tehnicki list

Nosiva kopča, s navojem

Broj artikla: 1488090



S navojem.

Maks.
zakretni moment: 21 Nm



TG Temporni lijev

Referentni podaci

Broj artikla	1488090
Tip	FL3-G M12 TG
Opis 1	Nosiva kopča
Opis 2	s unutarnjim navojem M12
Proizvođač:	OBO
Dimenzija	0-26mm
Materijal	Temporni lijev
Najmanja prodajna jedinica	25
Jedinica količine	Komad
Težina	22 kg
Jedinica za težinu	kg/100 kom.

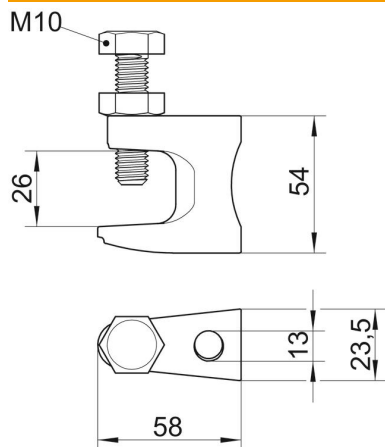
Tehnicki list

Nosiva kopča, s navojem

Broj artikla: 1488090



Dimenzije



Duljina	58 mm
Širina	23,5 mm
Visina	54 mm
Mjera B	23,5 mm
Mjera F	26 mm
Mjera G (mm)	M10
Mjera H	54 mm
Mjera L	58 mm

Tehnički podaci

Vrsta priključka/ komponenta	Navoj
Vrsta pričvršćivanja	pričvrstiti vijkom
Prijelomna sila	3,5 kN
Maks. debljina prirubnice F	26 mm
Min. debljina prirubnice F	0 mm
Prikladan za navojnu šiku, metrički	12
Navoj metrički	12
Maks. Zakretni moment	21 Nm
Zglob prilagodljiv	ne
Sa zglobom	ne