

# Tehnicki list

## Nosiva kopča, s navojem

Broj artikla: 1488074



S navojem.

Maks.  
zakretni moment: 8 Nm



**TG** Temporni lijev

### Referentni podaci

Broj artikla	1488074
Tip	FL1-G M8 TG
Opis 1	Nosiva kopča
Opis 2	s unutarnjim navojem M8
Proizvođač:	OBO
Dimenzija	0-17mm
Materijal	Temporni lijev
Najmanja prodajna jedinica	50
Jedinica količine	Komad
Težina	8,5 kg
Jedinica za težinu	kg/100 kom.

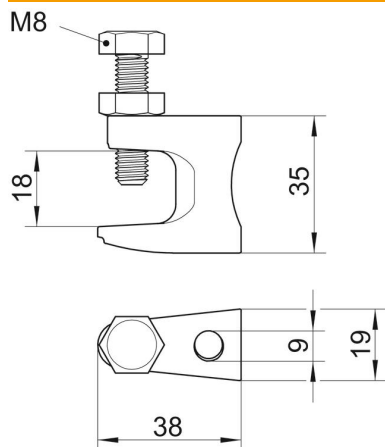
# Tehnicki list

## Nosiva kopča, s navojem

Broj artikla: 1488074



### Dimenzije



Duljina	38 mm
Širina	19 mm
Visina	35 mm
Mjera B	19 mm
Mjera F	18 mm
Mjera G (mm)	M8
Mjera H	35 mm
Mjera L	38 mm

### Tehnički podaci

Vrsta priključka/ komponenta	Navoj
Vrsta pričvršćivanja	pričvrstiti vijkom
Prijelomna sila	1,2 kN
Maks. debljina prirubnice F	18 mm
Min. debljina prirubnice F	0 mm
Prikladan za navojnu šiku, metrički	8
Navoj metrički	8
Maks. Zakretni moment	8 Nm
Zglob prilagodljiv	ne
Sa zglobom	ne