

Čepovi za protupožarno zatvaranje kabljskih prolaza

Da bi u slučaju požara sigurno ekspandirali FBA-čepove potrebno je zaštite od vode.



trajno elastična, neporozna pjena

#### Referentni podaci

Broj artikla	7202557
Tip	FBA-SN78
Opis 1	Protupožarni čep
Opis 2	ekspandirajući materijal
Proizvođač:	OBO
Dimenzija	Ø78x70mm
Boja	smeđa
Materijal	Trajno elastična, neporozna pjena
Najmanja prodajna jedinica	4
Jedinica količine	Komad
Težina	12,6 kg
Jedinica za težinu	kg/100 kom.

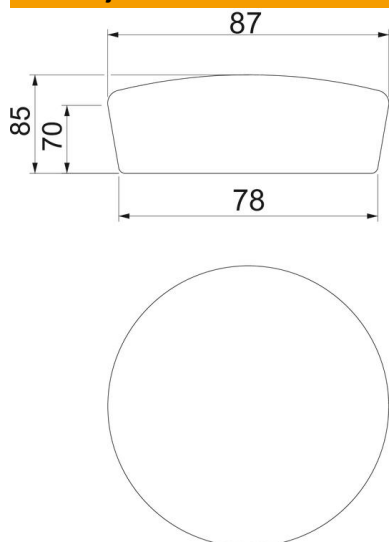
# Tehnicki list

Čepovi PYROPLUG® Peg

Broj artikla: 7202557



## Dimenzije



Visina	70 mm
Mjera d	78 mm
Mjera d min.	87 mm

## Tehnički podaci

Izvođenje protupožarne zaštite	Pjenasti čepovi
Oblik	okruglo
za maks. otvor	78 mm
za min. otvor	68 mm
Potreban pribor	da