

Tehnicki list

Čepovi PYROPLUG® Peg

Broj artikla: 7202565



Čepovi za protupožarno zatvaranje kabljskih prolaza

Da bi u slučaju požara sigurno ekspandirali FBA-čepove potrebno je zaštite od vode.



trajno elastična, neporozna pjena

Referentni podaci

Broj artikla	7202565
Tip	FBA-SN122
Opis 1	Protupožarni čep
Opis 2	ekspandirajući materijal
Proizvođač:	OBO
Dimenzija	Ø122x70mm
Boja	smeđa
Materijal	Trajno elastična, neporozna pjena
Najmanja prodajna jedinica	4
Jedinica količine	Komad
Težina	28,6 kg
Jedinica za težinu	kg/100 kom.

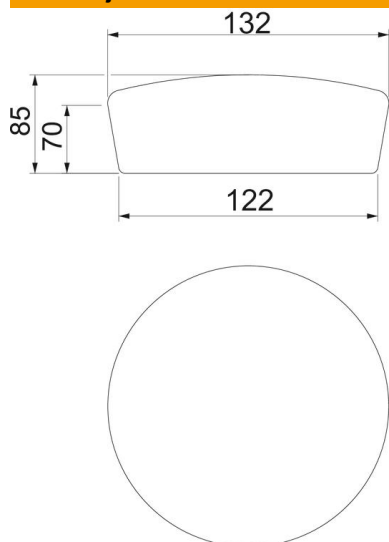
Tehnicki list

Čepovi PYROPLUG® Peg

Broj artikla: 7202565



Dimenzije



Visina	70 mm
Mjera d	122 mm
Mjera d min.	132 mm

Tehnički podaci

Izvođenje protupožarne zaštite	Pjenasti čepovi
Oblik	okruglo
za maks. otvor	122 mm
za min. otvor	112 mm
Potreban pribor	da