

Tehnicki list

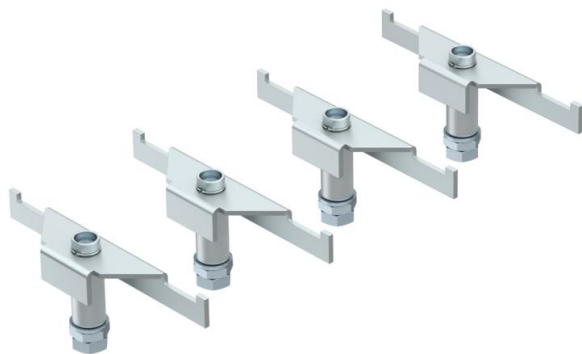
Potporanj za velika opterećenja DSSL

Broj artikla: 7410589



Potpornji za veća opterećenja ojačavaju kutove osnove podne kutije tip UZD-3 kod povećanih opterećenja.

Pakiranje se sastoji od četiri potpornja za veća opterećenja.



St

Čelik

FS

galvanski pocinčano

Referentni podaci

Broj artikla	7410589
Tip	DSSL2 195
Opis 1	Potporanj za vel. opterećenja
Opis 2	za osnovu podne kutije
Proizvođač:	OBO
Dimenzija	195/230
Materijal	Čelik
Površina	pocinčano
Norma površine	DIN EN 10346
Najmanja prodajna jedinica	1
Jedinica količine	Pakiranje
Težina	143,84 kg
Jedinica za težinu	kg/100 VPE

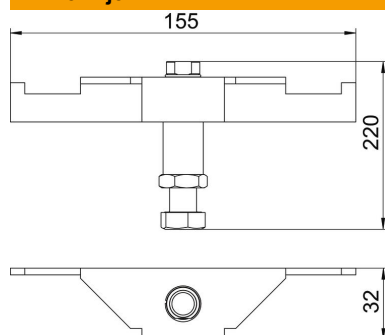
Tehnicki list

Potporanj za velika opterećenja DSSL

Broj artikla: 7410589



Dimenzije



Duljina	155 mm
Širina	32 mm
Visina	220 mm

Tehnički podaci

Vrsta dodatnog pribora	Potporanj
Maks. debljina glazure	230 mm
Min. debljina glazure	195 mm
Teška robusna izvedba	da