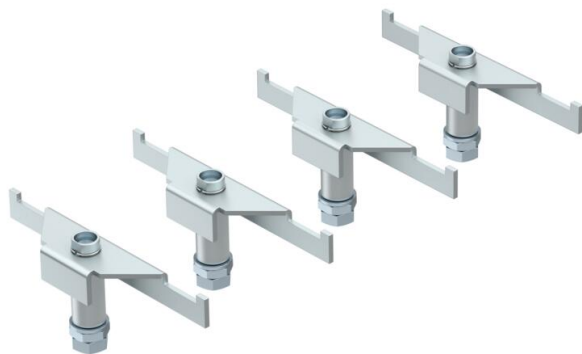


Potpornji za veća opterećenja ojačavaju kutove osnove podne kutije tip UZD-3 kod povećanih opterećenja.

Pakiranje se sastoji od četiri potpornja za veća opterećenja.



St

Čelik

FS

galvanski pocinčano

Referentni podaci

Broj artikla	7410585
Opis 1	Potporanj za vel. opterećenja
Opis 2	za osnovu podne kutije
Proizvođač:	OBO
Dimenzija	135/170
Materijal	Čelik
Površina	pocinčano
Norma površine	DIN EN 10346
Najmanja prodajna jedinica	1
Jedinica količine	Pakiranje
Težina	121,84 kg
Jedinica za težinu	kg/100 VPE

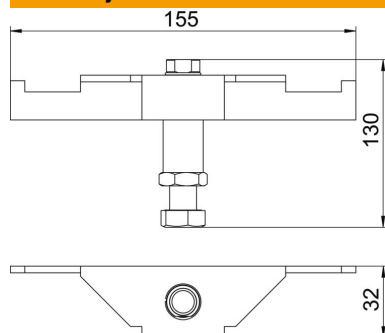
Tehnicki list

Potporanj za velika opterećenja DSSL

Broj artikla: 7410585



Dimenzije



Duljina	155 mm
Širina	32 mm
Visina	130 mm

Tehnički podaci

Vrsta dodatnog pribora	Potporanj
Maks. debljina glazure	170 mm
Min. debljina glazure	135 mm
Teška robusna izvedba	da