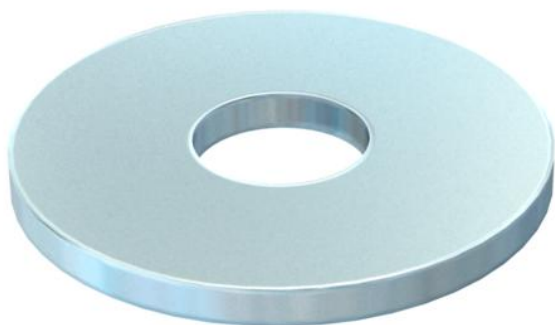


Podloška s posebno velikim vanjskim promjerom.



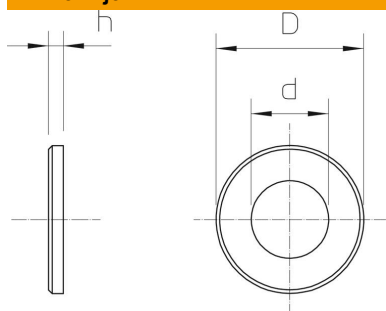
St Čelik

F F vruće pocinčano

Referentni podaci

Broj artikla	6408702
Tip	DIN440 7 F
Opis 1	Podloška
Opis 2	sukladno normi DIN 440
Proizvođač:	OBO
Dimenzija	M6
Materijal	Čelik
Površina	F vruće pocinčano
Norma površine	DIN 267, Teil 10
Najmanja prodajna jedinica	100
Jedinica količine	Komad
Težina	0,535 kg
Jedinica za težinu	kg/100 kom.

Dimenzije



Debljina lima	0,08 in
Mjera D	0,87 in
Mjera d	0,26 in
Mjera d	6,6 mm
Mjera d maks.	22 mm
Mjera d min.	22 mm
Mjera h	2 mm

Tehnicki list

Velika podloška F

Broj artikla: 6408702



Tehnički podaci

Facettenförmig	ne
kaljeno	ne
Navoj	M6
Unutarnji promjer	6,6 mm
Promjer rupe	6,6 mm
Debljina materijala	2 mm
Oblik rupe	okruglo