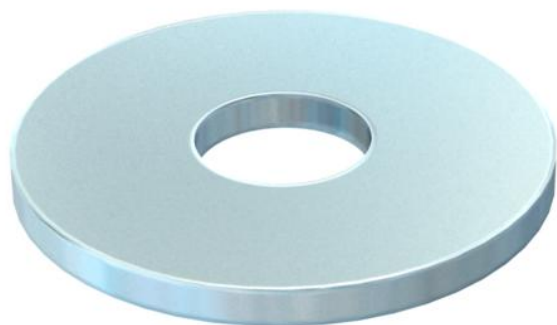


Podloška s posebno velikim vanjskim promjerom.



CE

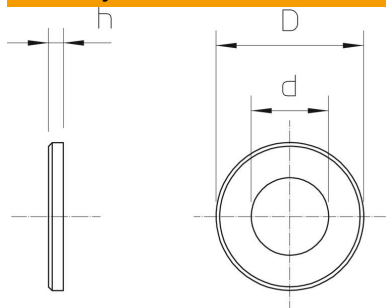
St Čelik

F F vruće pocinčano

Referentni podaci

Broj artikla	6408737
Tip	DIN440 14 F
Opis 1	Podloška
Opis 2	sukladno normi DIN 440
Proizvođač:	OBO
Dimenzija	M12
Materijal	Čelik
Površina	F vruće pocinčano
Norma površine	DIN 267, Teil 10
Najmanja prodajna jedinica	50
Jedinica količine	Komad
Težina	4,736 kg
Jedinica za težinu	kg/100 kom.

Dimenzije



Debljina lima	0,16 in
Mjera D	1,73 in
Mjera d	0,53 in
Mjera d	13,5 mm
Mjera d maks.	44 mm
Mjera d min.	44 mm
Mjera h	4 mm

Tehnicki list

Velika podloška F

Broj artikla: 6408737



Tehnički podaci

Facettenförmig	ne
kaljeno	ne
Navoj	M12
Unutarnji promjer	13,5 mm
Promjer rupe	13,5 mm
Debljina materijala	4 mm
Oblik rupe	okruglo