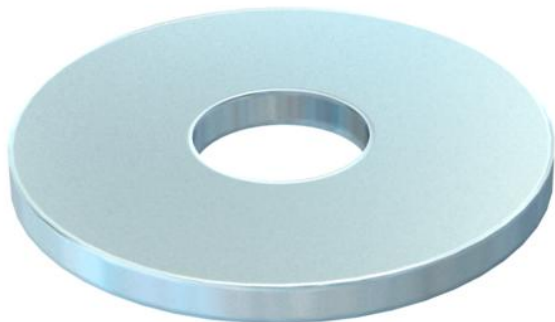


Podloška s posebno velikim vanjskim promjerom.



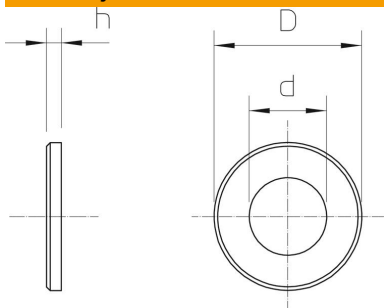
St Čelik

F F vruće pocinčano

Referentni podaci

Broj artikla	6408729
Tip	DIN440 11 F
Opis 1	Podloška
Opis 2	sukladno normi DIN 440
Proizvođač:	OBO
Dimenzija	M10
Materijal	Čelik
Površina	F vruće pocinčano
Norma površine	DIN 267, Teil 10
Najmanja prodajna jedinica	100
Jedinica količine	Komad
Težina	1,852 kg
Jedinica za težinu	kg/100 kom.

Dimenzije



Debljina lima	0,12 in
Mjera D	1,34 in
Mjera d	0,43 in
Mjera d	11 mm
Mjera d maks.	34 mm
Mjera d min.	34 mm
Mjera h	3 mm

Tehnicki list

Velika podloška F

Broj artikla: 6408729



Tehnički podaci

Facettenförmig	ne
kaljeno	ne
Navoj	M10
Unutarnji promjer	11 mm
Promjer rupe	11 mm
Debljina materijala	3 mm
Oblik rupe	okruglo