



Poklopac za silazne vertikalne kutove visine 60.
Pričvršćenje zahvaljujući preklopljenom poklopcu kableske police. Poklopac se dodatno može pričvrstiti s kopčama.



St Čelik

FS galvanski pocinčano

Referentni podaci

| | |
|----------------------------|--------------------------------|
| Broj artikla | 7130860 |
| Opis 1 | Poklopac za vertikalni kut 90° |
| Opis 2 | silazni |
| Proizvođač: | OBO |
| Dimenzija | B200mm |
| Materijal | Čelik |
| Površina | pocinčano |
| Norma površine | DIN EN 10346 |
| Najmanja prodajna jedinica | 1 |
| Jedinica količine | Komad |
| Težina | 48,7 kg |
| Jedinica za težinu | kg/100 kom. |

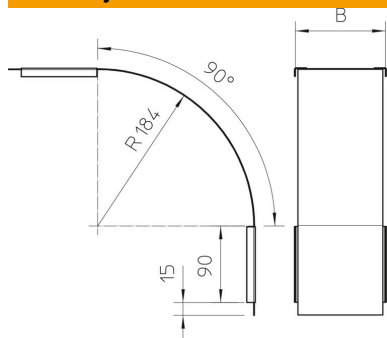
Tehnicki list

Poklopac za vertikalni kut 90° silazni FS

Broj artikla: 7130860



Dimenzije



| | |
|---------------|---------|
| Širina | 200 mm |
| Širina | 8 in |
| Visina | 60 mm |
| Debljina lima | 0,03 in |
| Debljina lima | 0,75 mm |
| Mjera B | 200 mm |

Tehnički podaci

| | |
|-------------------------------------|--------------------|
| Savijanje (kut) | 90° |
| Vrsta pričvršćivanja | Zasun |
| Očuvanje funkcije | ne |
| Prikladno za mrežni kanal | ne |
| Prikladno za kabelaške ljestve | ne |
| Prikladno za kabelašku policu | da |
| Promjena smjera | vertikalno silazno |
| Nehrđajući plemeniti čelik, obrađen | ne |
| Sa zglobom | ne |