

Tehnicki list

Poklopac za vertikalni kut 90° silazni FS

Broj artikla: 7130852



Poklopac za silazne vertikalne kutove visine 60.
Pričvršćenje zahvaljujući preklopljenom poklopcu kableske police. Poklopac se dodatno može pričvrstiti s kopčama.



St Čelik

FS galvanski pocinčano

Referentni podaci

Broj artikla	7130852
Opis 1	Poklopac za vertikalni kut 90°
Opis 2	silazni
Proizvođač:	OBO
Dimenzija	B100mm
Materijal	Čelik
Površina	pocinčano
Norma površine	DIN EN 10346
Najmanja prodajna jedinica	1
Jedinica količine	Komad
Težina	25,2 kg
Jedinica za težinu	kg/100 kom.

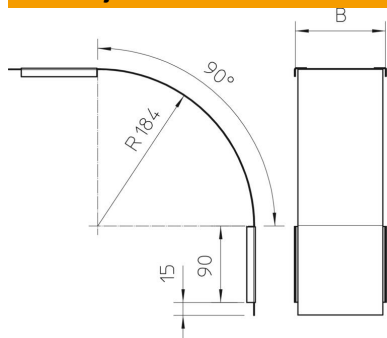
Tehnicki list

Poklopac za vertikalni kut 90° silazni FS

Broj artikla: 7130852



Dimenzije



Širina	100 mm
Širina	4 in
Visina	60 mm
Debljina lima	0,03 in
Debljina lima	0,75 mm
Mjera B	100 mm

Tehnički podaci

Savijanje (kut)	90°
Vrsta pričvršćivanja	Zasun
Očuvanje funkcije	ne
Prikladno za mrežni kanal	ne
Prikladno za kabelaške ljestve	ne
Prikladno za kabelašku policu	da
Promjena smjera	vertikalno silazno
Nehrđajući plemeniti čelik, obrađen	ne
Sa zglobom	ne