

Tehnicki list

Poklopac za vertikalni kut 90° 110 silazni DD

Broj artikla: 7131560



Poklopac za silazne vertikalne kutove visine 110.
Pričvršćenje zahvaljujući preklopljenom poklopcu kableske police. Poklopac se dodatno može pričvrstiti s kopčama.



St Čelik

DD hladno pocinčano cink/aluminij, Double Dip

Referentni podaci

Broj artikla	7131560
Tip	DBV 110 200 F DD
Opis 1	Poklopac za vertikalni kut 90°
Opis 2	silazni
Proizvođač:	OBO
Dimenzija	B200mm
Materijal	Čelik
Površina	hladno pocinčano cink/aluminij, Double Dip
Norma površine	DIN EN 10346
Najmanja prodajna jedinica	1
Jedinica količine	Komad
Težina	93,7 kg
Jedinica za težinu	kg/100 kom.

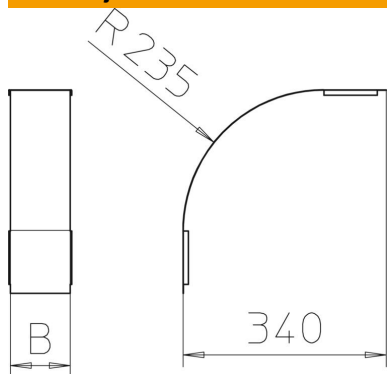
Tehnicki list

Poklopac za vertikalni kut 90° 110 silazni DD

Broj artikla: 7131560



Dimenzije



Širina	200 mm
Širina	8 in
Visina	110 mm
Debljina lima	0,03 in
Debljina lima	0,75 mm
Mjera B	200 mm

Tehnički podaci

Savijanje (kut)	90°
Vrsta pričvršćivanja	Zasun
Očuvanje funkcije	ne
Prikladno za mrežni kanal	ne
Prikladno za kabelaške ljestve	ne
Prikladno za kabelašku policu	da
Promjena smjera	vertikalno silazno
Nehrđajući plemeniti čelik, obrađen	ne
Sa zglobom	ne