



Poklopac od rebrastog lima za pohodne kableske police tipa BKR.

Poklopca je izrađen od pocinčanog čeličnog lima debljine 2,0 mm i rebrastog dijela debljine 1,3 mm .

Perforirani otvori za izbijanje u razmaku od 100 mm omogućuju naknadnu instalaciju zasuna.

Poklopci su ispitani prema DIN 51130 i imaju razred zaštite od klizanja R11 te razred istiskivanja V10.

Elementi za pričvršćivanje poklopca nisu sadržani u opsegu isporuke i naručuju se zasebno.



**St** Čelik

**FS** galvanski pocinčano

#### Referentni podaci

Broj artikla	6049121
Opis 1	Izbrazdan poklopac
Opis 2	za pohodne kabel police
Proizvođač:	OBO
Dimenzija	200x3000
Materijal	Čelik
Površina	pocinčano
Norma površine	DIN EN 10346
Najmanja prodajna jedinica	3
Jedinica količine	Metar
Težina	352,067 kg
Jedinica za težinu	kg/100 m

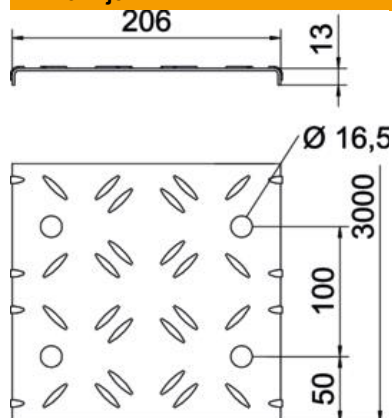
# Tehnicki list

## Poklopac od rebrastog lima DBKR FS

Broj artikla: 6049121



### Dimenzije



Duljina	3.000 mm
Širina	200 mm
Visina	13 mm
Debljina lima	3,3 mm
Mjera B	200 mm
Mjera b	50 mm
Mjera L	3.000 mm

### Tehnički podaci

Broj zasuna	0 St.
Vrsta pričvršćivanja	ležeći
Očuvanje funkcije	ne
Prikladno za mrežni kanal	ne
Prikladno za kabelske ljestve	ne
Prikladno za kabelsku policu	da
Nehrđajući plemeniti čelik, obrađen	ne