

Poklopac od rebrastog lima za pohodne kableske police tipa BKR.

Poklopca je izrađen od pocinčanog čeličnog lima debljine 2,0 mm i rebrastog dijela debljine 1,3 mm .

Perforirani otvori za izbijanje u razmaku od 100 mm omogućuju naknadnu instalaciju zasuna.

Poklopci su ispitani prema DIN 51130 i imaju razred zaštite od klizanja R11 te razred istiskivanja V10.

Elementi za pričvršćivanje poklopca nisu sadržani u opsegu isporuke i naručuju se zasebno.



St Čelik

FS galvanski pocinčano

Referentni podaci

Broj artikla	6049119
Opis 1	Izbrazdan poklopac
Opis 2	za pohodne kabel police
Proizvođač:	OBO
Dimenzija	100x3000
Materijal	Čelik
Površina	pocinčano
Norma površine	DIN EN 10346
Najmanja prodajna jedinica	3
Jedinica količine	Metar
Težina	195,07 kg
Jedinica za težinu	kg/100 m

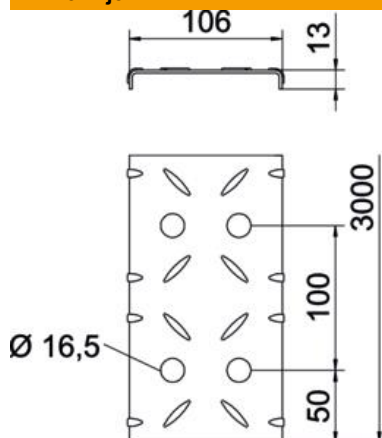
Tehnicki list

Poklopac od rebrastog lima DBKR FS

Broj artikla: 6049119



Dimenzije



Duljina	3.000 mm
Širina	100 mm
Visina	13 mm
Debljina lima	3,3 mm
Mjera B	100 mm
Mjera b	50 mm
Mjera L	3.000 mm

Tehnički podaci

Broj zasuna	0 St.
Vrsta pričvršćivanja	ležeći
Očuvanje funkcije	ne
Prikladno za mrežni kanal	ne
Prikladno za kabelaške ljestve	ne
Prikladno za kabelašku policu	da
Nehrđajući plemeniti čelik, obrađen	ne