

Tehnicki list

Razvodna kutija B 9/B M, s navojem

Broj artikla: 2001632



Stupanj zaštite IP54, nazivni napon 660 V, nazivni presjek 2,5 - mm², 2 pričvrtna otvora za vijke do 5 mm Ø s vanjske strane kutije, 4 vijka za poklopac, 7 otvora s navojem M20 x 1,5, u prvom redu za kabelaške uvodnice s kratkim priključnim navojem.

Unutarnje mjere: 73x73x35 mm.
B 9 B M VDE prazno: bez stezaljke



Duroplast, Aminoplast

Referentni podaci

Broj artikla	2001632
Tip	B 9 B M
Opis 1	Razvodna kutija
Proizvođač:	OBO
Dimenzija	82x82x46
Boja	svijetlo siva; RAL 7035
Materijal	Duroplast, Aminoplast tip 131.5
Najmanja prodajna jedinica	5
Jedinica količine	Komad
Težina	9,96 kg
Jedinica za težinu	kg/100 kom.

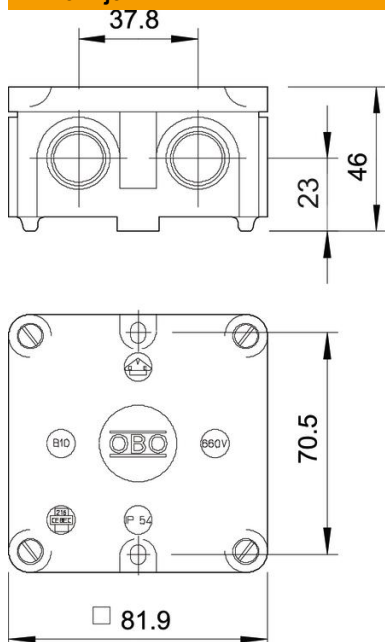
Tehnicki list

Razvodna kutija B 9/B M, s navojem

Broj artikla: 2001632



Dimenzije



Duljina	81,9 mm
Širina	81,9 mm
Visina	46 mm

Tehnički podaci

Može se nizati	ne
Broj ulaza	7
Vrsta uvida	Uvodnica
Način uvođenja	Kabel
Vrsta provoda kućišta	Navoj i utisnuti otvori
Odmjerni izolacijski napon Ui	400 V
Poklopac	neprozirno
Pričvršćenje poklopca	navijano
Uvođenje odostraga	ne
Uvodnice	7 otvora s navojem M20 x 1,5
Izvedba testirana na eksplozije vatrootporan	ne prema VDE 0471/DIN 695 dio 2-1, temperatura ispitivanja 750 °C
Oblik	kvadratno
Očuvanje funkcije	bez
Za Ex-područje	bez
za EX-područje plin	bez
za EX-područje prašina	bez
za promjere cijevi	20 mm
bez halogena	da
Unutarnje mjere	73x73x35 mm
Sa zakriljenjem	ne
S poklopcem	da
Min. nazivni presjek	2,5 mm ²
Nazivni napon	660 V
Mogućnost plombiranja	da

Tehnicki list

Razvodna kutija B 9/B M, s navojem

Broj artikla: 2001632



Tehnički podaci

otporno na udarce	ne
Stupanj zaštite	IP54
Postojano na vremenske uvjete	ne