

Pričvrсни kutnik za manja opterećenja 64 x 32 mm.



CE

**St** Čelik

**FT** vruće pocinčano

#### Referentni podaci

Broj artikla	6019682
Tip	BW 64 32 FT
Opis 1	Pričvrсни kutnik
Opis 2	za manja opterećenja
Proizvođač:	OBO
Dimenzija	60x64x32
Materijal	Čelik
Površina	vruće pocinčano
Norma površine	DIN EN ISO 1461
Najmanja prodajna jedinica	10
Jedinica količine	Komad
Težina	7,7 kg
Jedinica za težinu	kg/100 kom.

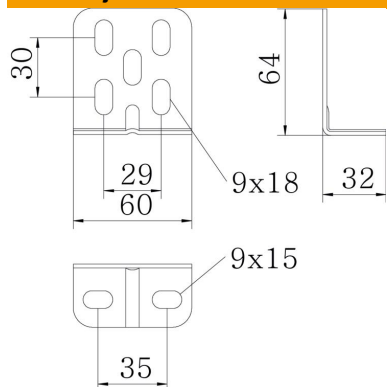
# Tehnicki list

## Pričvrсни kutnik BW 64

Broj artikla: 6019682



### Dimenzije



Duljina	60 mm
Širina	64 mm
Visina	32 mm

### Tehnički podaci

Izvedba	Pričvrсни kutnik
Očuvanje funkcije	ne
Prikladno za oblike profila	U-profil
S priborom za zavijanje	ne
podesivo	ne