

Pričvrсни kutnik za manja opterećenja 64 x 32 mm.



CE

St

Čelik

FS

galvanski pocinčano

Referentni podaci

Broj artikla	6019680
Tip	BW 64 32 FS
Opis 1	Pričvrсни kutnik
Opis 2	za manja opterećenja
Proizvođač:	OBO
Dimenzija	60x64x32
Materijal	Čelik
Površina	pocinčano
Norma površine	DIN EN 10346
Najmanja prodajna jedinica	10
Jedinica količine	Komad
Težina	7,09 kg
Jedinica za težinu	kg/100 kom.

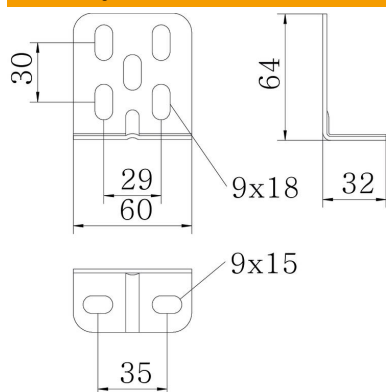
Tehnicki list

Pričvrсни kutnik BW 64

Broj artikla: 6019680



Dimenzije



Duljina	60 mm
Širina	64 mm
Visina	32 mm

Tehnički podaci

Izvedba	Pričvrсни kutnik
Očuvanje funkcije	ne
Prikladno za oblike profila	U-profil
S priborom za zavijanje	ne
podesivo	ne