

# Tehnicki list

## Samourezni vijak

Broj artikla: 6049250



Vijak za bušenje za pričvršćivanje sastavnih elemenata sustava pohodnih kabelskih polica. Sukladno normi DIN 7504.



**St** Čelik

**G** galvanski pocinčano

### Referentni podaci

Broj artikla	6049250
Tip	BS BKS KP
Opis 1	Samourezni vijak
Opis 2	za BKS
Proizvođač:	OBO
Dimenzija	M4,2x16
Materijal	Čelik
Površina	galvanski pocinčano
Norma površine	EN ISO 19598 / EN ISO 4042
Najmanja prodajna jedinica	100
Jedinica količine	Komad
Težina	0,18 kg
Jedinica za težinu	kg/100 kom.

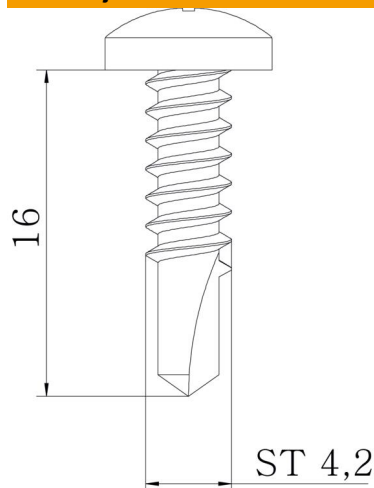
# Tehnicki list

## Samourezni vijak

Broj artikla: 6049250



### Dimenzije



Dimenzije	4,2x16
Duljina	16 mm
Mjera d	4,2 mm
Mjera l	16 mm

### Tehnički podaci

Promjer navoja ST	4,2
Oblik glave	Plosnata kugla
Spajanje pomoću vijaka	Phillips PH