

# Tehnicki list

Obujmica tip 2056, U-kopča 1-struka s metalnom pričvrsnom pločicom FT  
Broj artikla: 1186589



Obujmica s U-kopčom, metalna pričvrsna pločica sa zaobljenim rubovima za zaštitu kabela. Za vertikalnu i horizontalnu montažu 1 pojedinačnog kabela na C-profilnu šinu. Za širinu preseza 18 - 22 mm. S jednostrukim vijkom na pričvrsnoj pločici, univerzalnim vijkom sa šesterokutnom glavom SW10, ravnim ili križnim utorom. Prikladna za montažu u unutarnjem i vanjskom području. Preporuča se upotreba nasuprotne pločice.



**St** Čelik

**FT** vruće pocinčano

## Referentni podaci

Broj artikla	1186589
Tip	BS-U1-M-90 FT
Opis 1	Obujmica
Proizvođač:	OBO
Dimenzija	82-90mm
Materijal	Čelik
Površina	vruće pocinčano
Norma površine	DIN EN ISO 1461
Najmanja prodajna jedinica	25
Jedinica količine	Komad
Težina	23,468 kg
Jedinica za težinu	kg/100 kom.

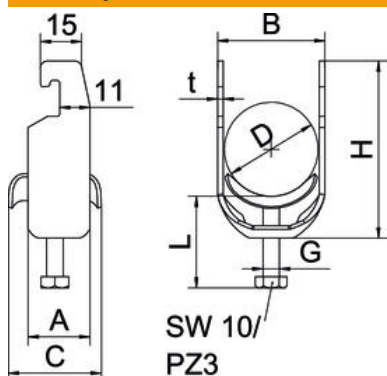
# Tehnicki list

Obujmica tip 2056, U-kopča 1-struka s metalnom pričvrsnom pločicom FT

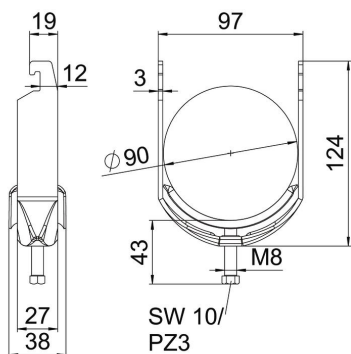
Broj artikla: 1186589



## Dimenzije



Duljina	27 mm
Širina	97 mm
Visina	124 mm
Debljina lima	3 mm
Mjera A	27 mm
Mjera B	97 mm
Mjera C	38 mm
Mjera G (mm)	M8
Mjera H	124 mm
Mjera L	43 mm
Mjera t	3 mm



## Tehnički podaci

Broj kablova/cijevi	1
Očuvanje funkcije	da
za maks. promjere cijevi	90 mm
za min. promjere cijevi	82 mm
za montažni profil sa širinom proreza (s intervalom) maks.	22 mm
za montažni profil sa širinom proreza (s intervalom) min.	18 mm
Navoj	M8
bez halogena	da
Dužina vanjske mjere	38 mm
Maks. Zakretni moment	5 Nm
S plastičnom posudom	ne
S metalnom pločicom	da
Način montaže	Montažni profil
Širina utora	10 mm
Područje zatezanja D maks.	90 mm
Područje zatezanja D min.	82 mm
Dodatak površine	F vruće pocinčano
Dodatak materijala	Čelik
Sa nasuprotnom pločicom	ne

# Tehnicki list

Obujmica tip 2056, U-kopča 1-struka s metalnom  
pričvrsnom pločicom FT

Broj artikla: 1186589



## Tehnički podaci

Materijal kade

Čelik