

Tehnicki list

Obujmica tip 2056, U-kopča 1-struka s metalnom pričvrsnom pločicom FT
Broj artikla: 1186562



Obujmica s U-kopčom, metalna pričvrsna pločica sa zaobljenim rubovima za zaštitu kabela. Za vertikalnu i horizontalnu montažu 1 pojedinačnog kabela na C-profilnu šinu. Za širinu preseza 18 - 22 mm. S jednostrukim vijkom na pričvrsnoj pločici, univerzalnim vijkom sa šesterokutnom glavom SW10, ravnim ili križnim utorom. Prikladna za montažu u unutarnjem i vanjskom području. Preporuča se upotreba nasuprotne pločice.



St Čelik

FT vruće pocinčano

Referentni podaci

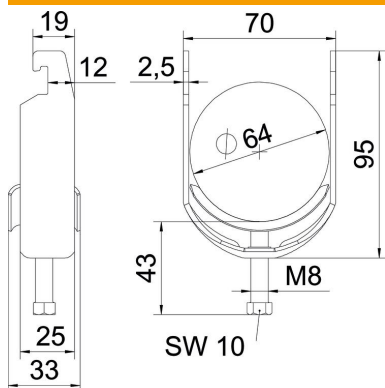
Broj artikla	1186562
Tip	BS-U1-M-64 FT
Opis 1	Obujmica
Proizvođač:	OBO
Dimenzija	58-64mm
Materijal	Čelik
Površina	vruće pocinčano
Norma površine	DIN EN ISO 1461
Najmanja prodajna jedinica	100
Jedinica količine	Komad
Težina	15,73 kg
Jedinica za težinu	kg/100 kom.

Tehnicki list

Obujmica tip 2056, U-kopča 1-struka s metalnom pričvrsnom pločicom FT
Broj artikla: 1186562



Dimenzije



Duljina	25 mm
Širina	70 mm
Visina	95 mm
Debljina lima	2,5 mm
Mjera A	25 mm
Mjera B	70 mm
Mjera C	33 mm
Mjera G (mm)	M8
Mjera H	95 mm
Mjera L	43 mm
Mjera t	2,5 mm

Tehnički podaci

Broj kablova/cijevi	1
Očuvanje funkcije	da
za maks. promjere cijevi	64 mm
za min. promjere cijevi	58 mm
za montažni profil sa širinom proreza (s intervalom) maks.	22 mm
za montažni profil sa širinom proreza (s intervalom) min.	18 mm
Navoj	M8
bez halogena	da
Dužina vanjske mjere	33 mm
Maks. Zakretni moment	5 Nm
S metalnom pločicom	da
Način montaže	Montažni profil
Širina utora	10 mm
Područje zatezanja D maks.	64 mm
Područje zatezanja D min.	58 mm
Dodatak površine	F vruće pocinčano
Dodatak materijala	Čelik
Sa nasuprotnom pločicom	ne
Materijal kade	Čelik