

# Tehnicki list

## Obujmica tip 2056, U-kopča 1-struka, s plastičnom pričvrtnom pločicom FT

Broj artikla: 1186716



Obujmica s U-kopčom, s plastičnom pričvrtnom pločicom od polipropilena Za vertikalnu i horizontalnu montažu 1 pojedinačnog kabela na C-profilnu šinu. Za širinu preseca 18 - 22 mm. S jednostrukim vijkom na pričvrstnoj pločici, univerzalnim vijkom sa šesterokutnom glavom SW10, ravnim ili križnim utorom. Prikladna za montažu u unutarnjem i vanjskom području. Preporuča se upotreba nasuprotne pločice.



**St** Čelik

**FT** vruće pocinčano

### Referentni podaci

Broj artikla	1186716
Tip	BS-U1-K-22 FT
Opis 1	Obujmica
Proizvođač:	OBO
Dimenzija	16-22mm
Materijal	Čelik
Površina	vruće pocinčano
Norma površine	DIN EN ISO 1461
Najmanja prodajna jedinica	100
Jedinica količine	Komad
Težina	3,223 kg
Jedinica za težinu	kg/100 kom.

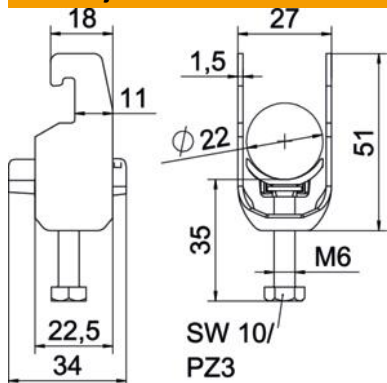
# Tehnicki list

Obujmica tip 2056, U-kopča 1-struka, s plastičnom pričvrsnom pločicom FT

Broj artikla: 1186716



## Dimenzije



Duljina	22,5 mm
Širina	27 mm
Visina	51 mm
Debljina lima	1,5 mm
Mjera A	22,5 mm
Mjera B	27 mm
Mjera C	34 mm
Mjera G (mm)	M6
Mjera H	51 mm
Mjera L	35 mm
Mjera t	1,5 mm

## Tehnički podaci

Broj kablova/cijevi	1
za maks. promjere cijevi	22 mm
za min. promjere cijevi	16 mm
za montažni profil sa širinom proreza (s intervalom) maks.	22 mm
za montažni profil sa širinom proreza (s intervalom) min.	18 mm
Navoj	M6
bez halogena	da
Dužina vanjske mjere	34 mm
Maks. Zakretni moment	3 Nm
S plastičnom posudom	da
Način montaže	Montažni profil
Širina utora	10 mm
Područje zatezanja D maks.	22 mm
Područje zatezanja D min.	16 mm
Dodatak površine	F vruće pocinčano
Dodatak materijala	Čelik
Sa nasuprotnom pločicom	ne
Materijal kade	Plastika
Kvaliteta materijala kade	Polipropilen