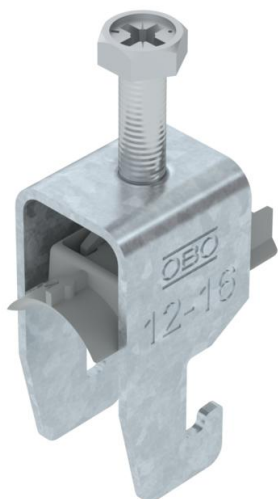


# Tehnicki list

## Obujmica tip 2056, U-kopča 1-struka, s plastičnom pričvrsnom pločicom FT

Broj artikla: 1186709



Obujmica s U-kopčom, s plastičnom pričvrsnom pločicom od polipropilena. Za vertikalnu i horizontalnu montažu 1 pojedinačnog kabla na C-profilnu šinu. Za širinu preseca 18 - 22 mm. S jednostrukim vijkom na pričvrsnoj pločici, univerzalnim vijkom sa šesterokutnom glavom SW10, ravnim ili križnim utorom. Prikladna za montažu u unutarnjem i vanjskom području. Preporuča se upotreba nasuprotne pločice.



**St** Čelik

**FT** vruće pocinčano

### Referentni podaci

|                            |                 |
|----------------------------|-----------------|
| Broj artikla               | 1186709         |
| Tip                        | BS-U1-K-16 FT   |
| Opis 1                     | Obujmica        |
| Proizvođač:                | OBO             |
| Dimenzija                  | 12-16mm         |
| Materijal                  | Čelik           |
| Površina                   | vruće pocinčano |
| Norma površine             | DIN EN ISO 1461 |
| Najmanja prodajna jedinica | 100             |
| Jedinica količine          | Komad           |
| Težina                     | 3,05 kg         |
| Jedinica za težinu         | kg/100 kom.     |

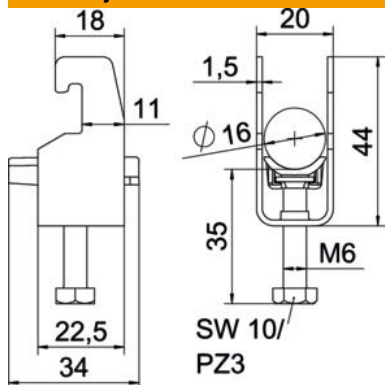
# Tehnicki list

Obujmica tip 2056, U-kopča 1-struka, s plastičnom pričvrsnom pločicom FT

Broj artikla: 1186709



## Dimenzije



|               |         |
|---------------|---------|
| Duljina       | 22,5 mm |
| Širina        | 20 mm   |
| Visina        | 44 mm   |
| Debljina lima | 1,5 mm  |
| Mjera A       | 22,5 mm |
| Mjera B       | 20 mm   |
| Mjera C       | 34 mm   |
| Mjera G (mm)  | M6      |
| Mjera H       | 44 mm   |
| Mjera L       | 35 mm   |
| Mjera t       | 1,5 mm  |

## Tehnički podaci

|  |                   |
|--|-------------------|
| Broj kablova/cijevi  | 1                 |
| za maks. promjere cijevi                                   | 16 mm             |
| za min. promjere cijevi                                    | 12 mm             |
| za montažni profil sa širinom proreza (s intervalom) maks. | 22 mm             |
| za montažni profil sa širinom proreza (s intervalom) min.  | 18 mm             |
| Navoj  | M6                |
| bez halogena   | da                |
| Dužina vanjske mjere                                       | 34 mm             |
| Maks. Zakretni moment                                      | 3 Nm              |
| S plastičnom posudom                                       | da                |
| Način montaže  | Montažni profil   |
| Širina utora   | 10 mm             |
| Područje zatezanja D maks.                                 | 16 mm             |
| Područje zatezanja D min.                                  | 12 mm             |
| Dodatak površine   | F vruće pocinčano |
| Dodatak materijala   | Čelik             |
| Sa nasuprotnom pločicom                                    | ne                |
| Materijal kade   | Plastika          |
| Kvaliteta materijala kade                                  | Polipropilen      |