

# Tehnicki list

Obujmica tip 2056, H-kopča 2-struka s metalnom pričvršnom pločicom FT  
Broj artikla: 1186017



Obujmica s čekičastom kopčom, metalna pričvršna pločica sa zaobljenim rubovima za zaštitu kabela. Za vertikalnu i horizontalnu montažu 2 pojedinačna kabela na C-profilnu šinu. Za širinu proreza 16 – 17 mm. S jednostrukim vijkom na pričvršnoj pločici, univerzalnim vijkom sa šesterokutnom glavom SW10, ravnim ili križnim utorom. Prikladna za montažu u unutarnjem i vanjskom području. Više kabela trebalo bi razdvojiti s pomoću dvostrukih pločica. Preporuča se upotreba nasuprotne pločice.



**St** Čelik

**FT** vruće pocinčano

## Referentni podaci

Broj artikla	1186017
Tip	BS-H2-M-22 FT
Opis 1	Obujmica
Opis 2	2-struka
Proizvođač:	OBO
Dimenzija	16-22mm
Materijal	Čelik
Površina	vruće pocinčano
Norma površine	DIN EN ISO 1461
Najmanja prodajna jedinica	50
Jedinica količine	Komad
Težina	6,9 kg
Jedinica za težinu	kg/100 kom.

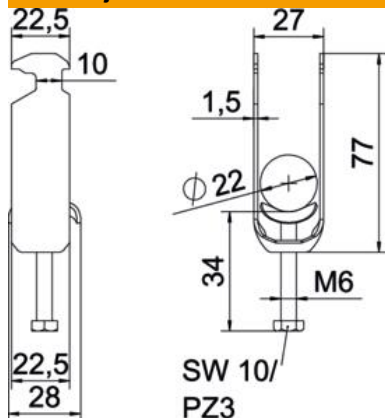
# Tehnicki list

Obujmica tip 2056, H-kopča 2-struka s metalnom pričvrsnom pločicom FT

Broj artikla: 1186017



## Dimenzije



Duljina	22,5 mm
Širina	27 mm
Visina	77 mm
Debljina lima	1,5 mm
Mjera A	22,5 mm
Mjera B	27 mm
Mjera C	28 mm
Mjera G (mm)	M6
Mjera H	77 mm
Mjera L	34 mm
Mjera t	1,5 mm

## Tehnički podaci

Broj kablova/cijevi	2
Očuvanje funkcije	da
za maks. promjere cijevi	22 mm
za min. promjere cijevi	16 mm
za montažni profil sa širinom proreza (s intervalom) maks.	17 mm
za montažni profil sa širinom proreza (s intervalom) min.	16 mm
Navoj	M6
bez halogena	da
Dužina vanjske mjere	28 mm
Maks. Zakretni moment	3 Nm
S plastičnom posudom	ne
S metalnom pločicom	da
Način montaže	Montažni profil
Širina utora	10 mm
Područje zatezanja D maks.	22 mm
Područje zatezanja D min.	16 mm
Dodatak površine	F vruće pocinčano
Dodatak materijala	Čelik
Sa nasuprotnom pločicom	ne
Materijal kade	Čelik