

Tehnicki list

Obujmica tip 2056, H-kopča 1-struka s metalnom pričvrstnom pločicom FT
Broj artikla: 1186069



Obujmica s čekićastom kopčom, metalna pričvrstna pločica sa zaobljenim rubovima za zaštitu kabela. Za vertikalnu i horizontalnu montažu 1 pojedinačnog kabela na C-profilnu šinu. Za širinu proreza 16 – 17 mm. S jednostrukim vijkom na pričvrstnoj pločici, univerzalnim vijkom sa šesterokutnom glavom SW10, ravnim ili križnim utorom. Prikladna za montažu u unutarnjem i vanjskom području. Nasuprotna pločica se mora naručiti posebno.



St Čelik

FT vruće pocinčano

Referentni podaci

Broj artikla	1186069
Tip	BS-H1-M-70 FT
Opis 1	Obujmica
Proizvođač:	OBO
Dimenzija	64-70mm
Materijal	Čelik
Površina	vruće pocinčano
Norma površine	DIN EN ISO 1461
Najmanja prodajna jedinica	50
Jedinica količine	Komad
Težina	16,1 kg
Jedinica za težinu	kg/100 kom.

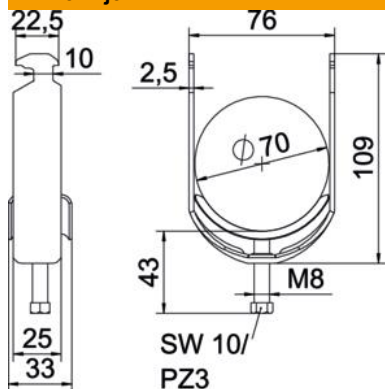
Tehnicki list

Obujmica tip 2056, H-kopča 1-struka s metalnom pričvrsnom pločicom FT

Broj artikla: 1186069



Dimenzije



Duljina	25 mm
Širina	76 mm
Visina	109 mm
Debljina lima	2,5 mm
Mjera A	25 mm
Mjera B	76 mm
Mjera C	33 mm
Mjera G (mm)	M8
Mjera H	109 mm
Mjera L	43 mm
Mjera t	2,5 mm

Tehnički podaci

Broj kablova/cijevi	1
Očuvanje funkcije	da
za maks. promjere cijevi	70 mm
za min. promjere cijevi	64 mm
za montažni profil sa širinom proreza (s intervalom) maks.	17 mm
za montažni profil sa širinom proreza (s intervalom) min.	16 mm
Navoj	M8
bez halogena	da
Dužina vanjske mjere	33 mm
Maks. Zakretni moment	5 Nm
S plastičnom posudom	ne
S metalnom pločicom	da
Način montaže	Montažni profil
Širina utora	10 mm
Područje zatezanja D maks.	70 mm
Područje zatezanja D min.	64 mm
Dodatak površine	F vruće pocinčano
Dodatak materijala	Čelik
Sa nasuprotnom pločicom	ne
Materijal kade	Čelik