

# Tehnicki list

Obujmica tip 2056, H-kopča 1-struka s metalnom pričvrstnom pločicom FT  
Broj artikla: 1186062



Obujmica s čekićastom kopčom, metalna pričvrstna pločica sa zaobljenim rubovima za zaštitu kabela. Za vertikalnu i horizontalnu montažu 1 pojedinačnog kabela na C-profilnu šinu. Za širinu preseza 16 – 17 mm. S jednostrukim vijkom na pričvrstnoj pločici, univerzalnim vijkom sa šesterokutnom glavom SW10, ravnim ili križnim utorom. Prikladna za montažu u unutarnjem i vanjskom području. Nasuprotna pločica se mora naručiti posebno.



**St** Čelik

**FT** vruće pocinčano

## Referentni podaci

|                            |                 |
|----------------------------|-----------------|
| Broj artikla               | 1186062         |
| Tip                        | BS-H1-M-64 FT   |
| Opis 1                     | Obujmica        |
| Proizvođač:                | OBO             |
| Dimenzija                  | 58-64mm         |
| Materijal                  | Čelik           |
| Površina                   | vruće pocinčano |
| Norma površine             | DIN EN ISO 1461 |
| Najmanja prodajna jedinica | 100             |
| Jedinica količine          | Komad           |
| Težina                     | 14,5 kg         |
| Jedinica za težinu         | kg/100 kom.     |

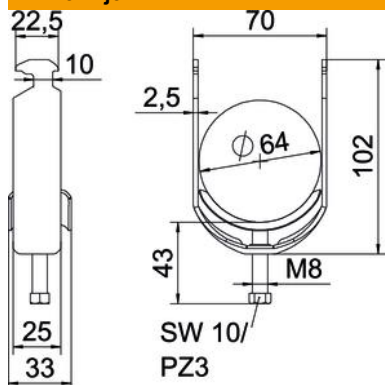
# Tehnicki list

Obujmica tip 2056, H-kopča 1-struka s metalnom pričvrsnom pločicom FT

Broj artikla: 1186062



## Dimenzije



|               |        |
|---------------|--------|
| Duljina       | 25 mm  |
| Širina        | 70 mm  |
| Visina        | 102 mm |
| Debljina lima | 2,5 mm |
| Mjera A       | 25 mm  |
| Mjera B       | 70 mm  |
| Mjera C       | 33 mm  |
| Mjera G (mm)  | M8     |
| Mjera H       | 102 mm |
| Mjera L       | 43 mm  |
| Mjera t       | 2,5 mm |

## Tehnički podaci

|  |                   |
|--|-------------------|
| Broj kablova/cijevi  | 1                 |
| Očuvanje funkcije  | da                |
| za maks. promjere cijevi                                   | 64 mm             |
| za min. promjere cijevi                                    | 58 mm             |
| za montažni profil sa širinom proreza (s intervalom) maks. | 17 mm             |
| za montažni profil sa širinom proreza (s intervalom) min.  | 16 mm             |
| Navoj  | M8                |
| bez halogena   | da                |
| Dužina vanjske mjere                                       | 33 mm             |
| Maks. Zakretni moment                                      | 5 Nm              |
| S plastičnom posudom                                       | ne                |
| S metalnom pločicom  | da                |
| Način montaže  | Montažni profil   |
| Širina utora   | 10 mm             |
| Područje zatezanja D maks.                                 | 64 mm             |
| Područje zatezanja D min.                                  | 58 mm             |
| Dodatak površine   | F vruće pocinčano |
| Dodatak materijala   | Čelik             |
| Sa nasuprotnom pločicom                                    | ne                |
| Materijal kade   | Čelik             |