

Konzola za montažu parapetnih kanala na parapet i kao držač rešetke. Konzola je primjenjiva za sve sustava parapetnih kanala Rapid 80 tipa GK i GA. Za montažu GK parapetnih kanala od plastike potrebna je odgovarajući adapter zidne konzole. ZA montažu dvostrukih kanala tipa GS-D70170 i GS-D90170 te za GS kanale nazivne širine 210 mm potreban je spojni profil.

Lamele rešetke jednostavno se postavljaju na držače lamela.



**St** Čelik

**FS** galvanski pocinčano

#### Referentni podaci

Broj artikla	6288003
Opis 1	Konzola
Opis 2	dubina 78 - 127
Proizvođač:	OBO
Dimenzija	140x128x127
Materijal	Čelik
Površina	pocinčano
Norma površine	DIN EN 10346
Najmanja prodajna jedinica	1
Jedinica količine	Komad
Težina	57 kg
Jedinica za težinu	kg/100 kom.

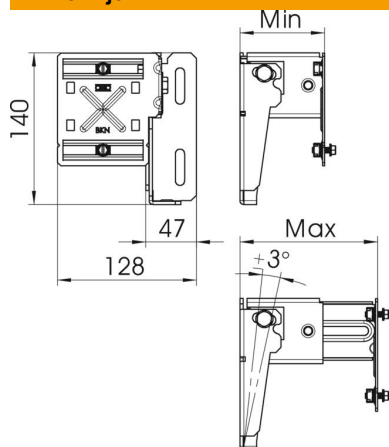
# Tehnicki list

## Konzole

Broj artikla: 6288003



### Dimenzije



Duljina	127 mm
Širina	128 mm
Visina	140 mm

### Tehnički podaci

Izvedba	78-127 mm
Izvedba	Zidna montaža
Vrsta pričvršćivanja	vijčani
Montaža kanala	spojiti vijkom
Razmak od zida maks.	127 mm
Razmak od zida min.	78 mm