

Tehnicki list

Razvodna kutija A 18

Broj artikla: 2000410



Vrsta zaštite IP55, nazivni napon 690 V, nazivni presjek 2,5 mm², 10 ulaza za kabele promjera 5-14 mm

8 ulaza za kabele promjera 5-11 mm.

Dimenzije: 125 x 100 x 40 mm

Svijetle unutrašnje mjere: 115 x 90 x 35 mm

Na 10 kutija 1 alat za izrezivanje



PE Polietilen

Referentni podaci

Broj artikla	2000410
Opis 1	Razvodna kutija
Proizvođač:	OBO
Dimenzija	125x100x38
Boja	svijetlo siva; RAL 7035
Materijal	Polietilen
Najmanja prodajna jedinica	10
Jedinica količine	Komad
Težina	6,957 kg
Jedinica za težinu	kg/100 kom.

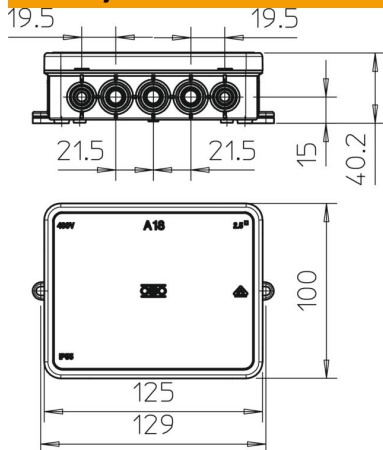
Tehnicki list

Razvodna kutija A 18

Broj artikla: 2000410



Dimenzije



Duljina	125 mm
Širina	100 mm
Visina	40 mm

Tehnički podaci

Može se nizati	da
Broj ulaza	18
Vrsta uvoda	Kabel
Način uvođenja	Kabel
Vrsta provoda kućišta	utisnuti otvori
Odmjerni izolacijski napon Ui	690 V
Oprema	bez
Poklopac	neprozirno
Pričvršćenje poklopca	može se nataknuti
Uvođenje odostraga	ne
Uvodnice	10 ulaza za kabele promjera 5-14 mm 8 ulaza za kabele promjera 5-11 mm
Izvedba testirana na eksplozije vatrootporan	ne prema VDE 0471/DIN 695 dio 2-1, temperatura ispitivanja 650°C
Oblik	kvadratno
Očuvanje funkcije	bez
Za Ex-područje	bez
za EX-područje plin	bez
za EX-područje prašina	bez
bez halogena	da
Unutarnje mjere	115x90x35 mm
Maks. Presjek vodiča	2,5 mm ²
Sa zakriljenjem	ne
S poklopcem	da
Način montaže	Zidna/stropna montaža
Min. nazivni presjek	2,5 mm ²
Nazivni napon	690 V
Mogućnost plombiranja	ne
Stupanj zaštite	IP55
Temperaturno područje korištenja, maks.	45 °C
Temperaturno područje korištenja, min.	-5 °C

Tehnicki list

Razvodna kutija A 18

Broj artikla: 2000410



Tehnički podaci

Postojano na vremenske uvjete	ne
Izvedba poklopca za razdjelni ormar za kabele	Slijepi poklopci