

Tehnicki list

Konzola AWG 15 FT

Broj artikla: 6420610



Za manja opterećenja, sa zavarenom stopom za pričvršćenje mrežnih kanala bez vijaka.

Pričvršćenje konzole na U-profil od širine 400 mm pomoću šestokutnog vijka kroz cijeli profil. Koristiti odgovarajuće odstoynike.



St Čelik

FT vruće pocinčano

Referentni podaci

Broj artikla	6420610
Tip	AW G 15 31 FT
Opis 1	Zidna i stropna konzola
Opis 2	za mrežni kanal
Proizvođač:	OBO
Dimenzija	B310mm
Materijal	Čelik
Površina	vruće pocinčano
Norma površine	DIN EN ISO 1461
Najmanja prodajna jedinica	1
Jedinica količine	Komad
Težina	35 kg
Jedinica za težinu	kg/100 kom.

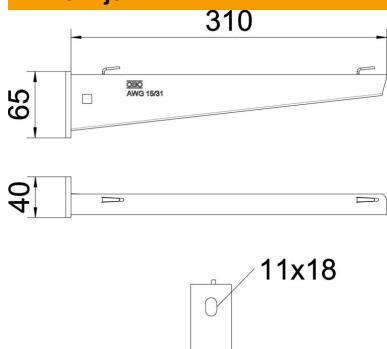
Tehnicki list

Konzola AWG 15 FT

Broj artikla: 6420610



Dimenzije

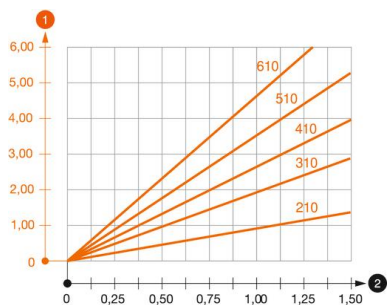


Duljina	40 mm
Širina	310 mm
Visina	65 mm
Mjera A	40 mm
Mjera B	310 mm
Mjera H	65 mm

Tehnički podaci

Izvedba	Konzola
F u kN	1,5 kN
Očuvanje funkcije	ne
za maks. širinu	300 mm
za širinu min.	300
Promjer rupe	11 mm
Nehrđajući plemeniti čelik, obrađen	ne
Kutno područje, maks.	90 mm
Kutno područje, min.	90 mm

Opterećenja



Dijagram opterećenja za konzolu tipa AW G 15

- 1 Savijanje vrha konzole kod dozvoljenog opterećenja konzole
 - 2 Dozvoljeno opterećenje konzole u kN bez težine čovjeka
- Krivulja opterećenja s dužinom konzole u mm

Karakteristike opterećenja sidrenih vijaka za zidne i stropne konzole AWG 15

Zidni nosač	Maksimalno opterećenje [kN]							
	Širina konzole [mm]							
Tip sidra	110	160	210	310	410	510	560	610
BZ3 10x90/0-30	1,5	1,5	1,5	1,47	1,25	1,13	0,95	0,94

Die angegebenen Werte basieren auf ungerissenen Beton der Festigkeitsklasse C20/25. Die Einbaubedingungen der ETA-Zulassung (Dübel) sind zu beachten!

Tehnicki list

Konzola AWG 15 FT

Broj artikla: 6420610



Vrijednosti opterećenja za AWG 15 na stropnom nosaču

Profil	Maksimalno opterećenje ukupne F u kN			
	Dužina konzole u mm			
	100	200	300	400
US 3 K/ 20 - 60	1,5	1,5	1,3	1,3
US 3 K/ 70 - 120	1,5	1,5	1,3	1,3
US 5 K/ 20 - 60	1,5	1,5	1,5	1,5
US 5 K/ 70 - 120	1,5	1,5	1,4	1,5