

Tehnicki list

Konzola AWG 15 FT

Broj artikla: 6420608



Za manja opterećenja, sa zavarenom stopom za pričvršćenje mrežnih kanala bez vijaka.

Pričvršćenje konzole na U-profil od širine 400 mm pomoću šestokutnog vijka kroz cijeli profil. Koristiti odgovarajuće odstoynike.



St Čelik

FT vruće pocinčano

Referentni podaci

Broj artikla	6420608
Tip	AW G 15 21 FT
Opis 1	Zidna i stropna konzola
Opis 2	za mrežni kanal
Proizvođač:	OBO
Dimenzija	B210mm
Materijal	Čelik
Površina	vruće pocinčano
Norma površine	DIN EN ISO 1461
Najmanja prodajna jedinica	1
Jedinica količine	Komad
Težina	26 kg
Jedinica za težinu	kg/100 kom.

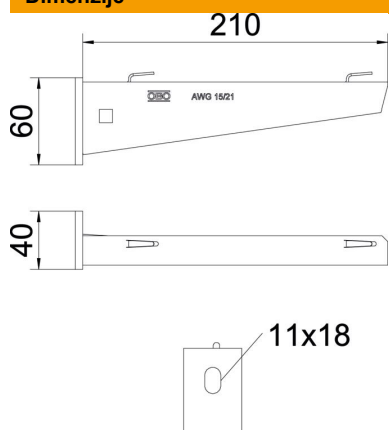
Tehnicki list

Konzola AWG 15 FT

Broj artikla: 6420608



Dimenzije

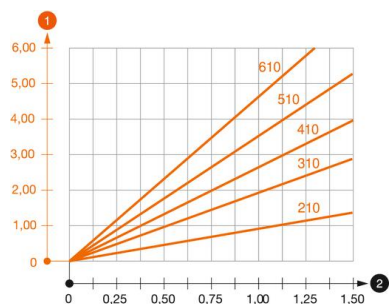


Duljina	40 mm
Širina	210 mm
Visina	60 mm
Mjera A	40 mm
Mjera B	210 mm
Mjera H	60 mm

Tehnički podaci

Izvedba	Konzola
F u kN	1,5 kN
Očuvanje funkcije	ne
za maks. širinu	200 mm
za širinu min.	200
Promjer rupe	11 mm
Nehrđajući plemeniti čelik, obrađen	ne
Kutno područje, maks.	90 mm
Kutno područje, min.	90 mm

Opterećenja



Dijagram opterećenja za konzolu tipa AW G 15

- 1 Savijanje vrha konzole kod dozvoljenog opterećenja konzole
 - 2 Dozvoljeno opterećenje konzole u kN bez težine čovjeka
- Krivulja opterećenja s dužinom konzole u mm

Tehnicki list

Konzola AWG 15 FT

Broj artikla: 6420608



Karakteristike opterećenja sidrenih vijaka za zidne i stropne konzole AWG 15

Zidni nosač	Maksimalno opterećenje [kN]							
	Širina konzole [mm]							
Tip sidra	110	160	210	310	410	510	560	610
BZ3 10x90/0-30	1,5	1,5	1,5	1,47	1,25	1,13	0,95	0,94

Die angegebenen Werte basieren auf ungerissenen Beton der Festigkeitsklasse C20/25. Die Einbaubedingungen der ETA-Zulassung (Dübel) sind zu beachten!

Vrijednosti opterećenja za AWG 15 na stropnom nosaču

Profil	Maksimalno opterećenje ukupne F u kN			
	Dužina konzole u mm			
	100	200	300	400
US 3 K/ 20 - 60	1,5	1,5	1,3	1,3
US 3 K/ 70 - 120	1,5	1,5	1,3	1,3
US 5 K/ 20 - 60	1,5	1,5	1,5	1,5
US 5 K/ 70 - 120	1,5	1,5	1,4	1,5