

Tehnicki list

Zidna konzola AW 80

Broj artikla: 6417884



Za velika opterećenja, sa zavarenom stopom.
Kod pričvršćenja kableske police i ljestvi pomoću torban vijka veličine M6 posebno naručite podloške velike površine (perforacija u konzoli 9 x ...).



St Čelik

FT vruće pocinčano

Referentni podaci

| | |
|----------------------------|---------------------|
| Broj artikla | 6417884 |
| Opis 1 | Zidna konzola |
| Opis 2 | sa zavarenom stopom |
| Proizvođač: | OBO |
| Dimenzija | B810mm |
| Materijal | Čelik |
| Površina | vruće pocinčano |
| Norma površine | DIN EN ISO 1461 |
| Najmanja prodajna jedinica | 1 |
| Jedinica količine | Komad |
| Težina | 623 kg |
| Jedinica za težinu | kg/100 kom. |

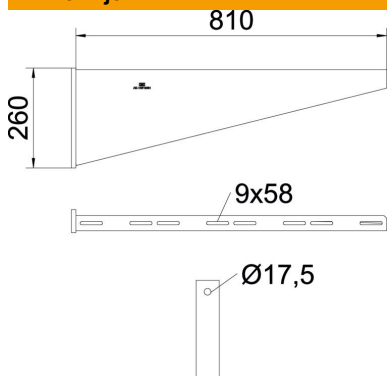
Tehnicki list

Zidna konzola AW 80

Broj artikla: 6417884



Dimenzije

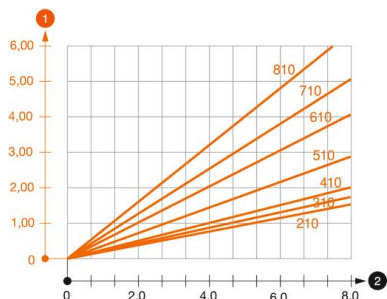


| | |
|---------|--------|
| Duljina | 60 mm |
| Širina | 810 mm |
| Visina | 260 mm |
| Mjera A | 60 mm |
| Mjera B | 810 mm |
| Mjera H | 260 mm |

Tehnički podaci

| | |
|-------------------------------------|---------|
| Izvedba | Konzola |
| F u kN | 8 kN |
| Očuvanje funkcije | ne |
| Promjer rupe | 17,5 mm |
| Nehrđajući plemeniti čelik, obrađen | ne |
| Kutno područje, maks. | 90 mm |
| Kutno područje, min. | 90 mm |

Opterećenja



Dijagram opterećenja za konzolu tipa AW 80

- 1 Savijanje vrha konzole kod dozvoljenog opterećenja konzole
 - 2 Dozvoljeno opterećenje konzole u kN bez težine čovjeka
- Krivulja opterećenja s dužinom konzole u mm

Karakteristike opterećenja sidrenih vijaka za zidnu konzolu AW 80

| Zidni nosač | Maksimalno opterećenje [kN] | | | | | | |
|-----------------|-----------------------------|------|------|------|------|------|------|
| | Širina konzole [mm] | | | | | | |
| Tip sidra | 210 | 310 | 410 | 510 | 610 | 710 | 810 |
| BZ3 16x135/0-35 | 7,31 | 7,66 | 6,87 | 6,38 | 5,90 | 5,17 | 4,69 |

Maksimalno opterećenje ukupne F = težina kabela + kabelaška polica + konzola. Podaci za nosivost višestruko se uvećavaju kod korištenja betona bez pukotina. Podaci se temelje na betonu čvrstoće C20/25. Uzmite u obzir uvjete za ugradnju iz DIBt odobrenja (tiple)!