

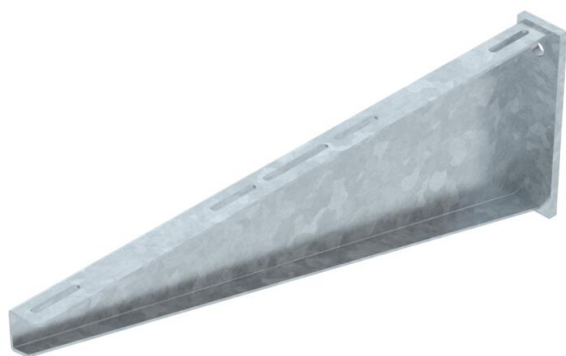
Tehnicki list

Zidna konzola AW 80

Broj artikla: 6417868



Za velika opterećenja, sa zavarenom stopom.
Kod pričvršćenja kabela police i ljestvi pomoću torban vijka veličine M6 posebno naručite podloške velike površine (perforacija u konzoli 9 x ...).



St Čelik

FT vruće pocinčano

Referentni podaci

Broj artikla	6417868
Tip	AW 80 71 FT
Opis 1	Zidna konzola
Opis 2	sa zavarenom stopom
Proizvođač:	OBO
Dimenzija	B710mm
Materijal	Čelik
Površina	vruće pocinčano
Norma površine	DIN EN ISO 1461
Najmanja prodajna jedinica	1
Jedinica količine	Komad
Težina	525 kg
Jedinica za težinu	kg/100 kom.

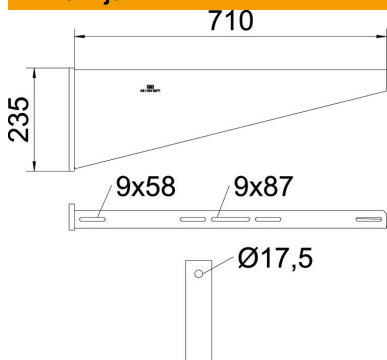
Tehnicki list

Zidna konzola AW 80

Broj artikla: 6417868



Dimenzije

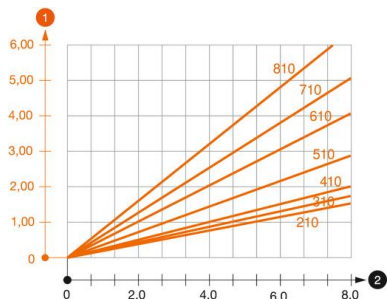


Duljina	60 mm
Širina	710 mm
Visina	235 mm
Mjera A	60 mm
Mjera B	710 mm
Mjera H	235 mm

Tehnički podaci

Izvedba	Konzola
F u kN	8 kN
Očuvanje funkcije	ne
Promjer rupe	17,5 mm
Nehrđajući plemeniti čelik, obrađen	ne
Kutno područje, maks.	90 mm
Kutno područje, min.	90 mm

Opterećenja



Dijagram opterećenja za konzolu tipa AW 80

- 1 Savijanje vrha konzole kod dozvoljenog opterećenja konzole
 - 2 Dozvoljeno opterećenje konzole u kN bez težine čovjeka
- Krivulja opterećenja s dužinom konzole u mm

Karakteristike opterećenja sidrenih vijaka za zidnu konzolu AW 80

Zidni nosač	Maksimalno opterećenje [kN]						
	Širina konzole [mm]						
Tip sidra	210	310	410	510	610	710	810
BZ3 16x135/0-35	7,31	7,66	6,87	6,38	5,90	5,17	4,69

Maksimalno opterećenje ukupne F = težina kabla + kabela polica + konzola. Podaci za nosivost višestruko se uvećavaju kod korištenja betona bez pukotina. Podaci se temelje na betonu čvrstoće C20/25. Uzmite u obzir uvjete za ugradnju iz DIBt odobrenja (tipa)!