

# Tehnicki list

Konzola AW 55 FT

Broj artikla: 6418651



Za velika opterećenja, sa zavarenom stopom.  
Pričvršćenje konzole na U-profil od širine 400 mm pomoću šestokutnog vijka kroz obje ručke profila. Postavite odgovarajuće odstojnike!



CE

**St** Čelik

**FT** vruće pocinčano

## Referentni podaci

Broj artikla	6418651
Tip	AW 55 71 FT
Opis 1	Zidna i stropna konzola
Opis 2	sa zavarenom stopom
Proizvođač:	OBO
Dimenzija	B710mm
Materijal	Čelik
Površina	vruće pocinčano
Norma površine	DIN EN ISO 1461
Najmanja prodajna jedinica	1
Jedinica količine	Komad
Težina	418 kg
Jedinica za težinu	kg/100 kom.

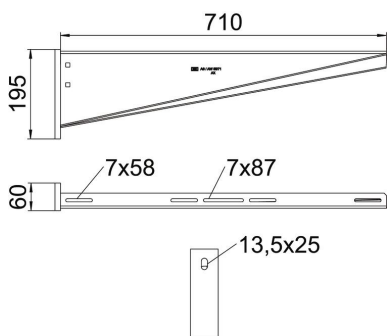
# Tehnicki list

## Konzola AW 55 FT

Broj artikla: 6418651



### Dimenzije

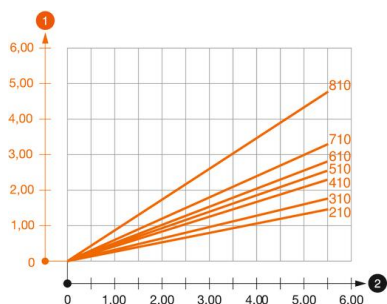


Duljina	60 mm
Širina	710 mm
Visina	195 mm
Mjera A	60 mm
Mjera B	710 mm
Mjera H	195 mm

### Tehnički podaci

Izvedba	Konzola
F u kN	5,5 kN
Očuvanje funkcije	ne
Promjer rupe	13,5 mm
Nehrđajući plemeniti čelik, obrađen	ne
Kutno područje, maks.	90 mm
Kutno područje, min.	90 mm

### Opterećenja



#### Dijagram opterećenja za konzolu tipa AW 55

- 1 Savijanje vrha konzole kod dozvoljenog opterećenja konzole
  - 2 Dozvoljeno opterećenje konzole u kN bez težine čovjeka
- Krivulja opterećenja s dužinom konzole u mm

### Karakteristike opterećenja sidrenih vijaka za zidne i stropne konzole AW 55

Zidni nosač	Maksimalno opterećenje [kN]									
	Širina konzole [mm]									
Tip sidra	210	310	410	510	560	610	710	810	910	1010
BZ3 12x110/0-35	3,92	3,83	3,79	3,46	3,30	3,30	3,15	2,53	2,38	2,23

Die angegebenen Werte basieren auf ungerissenen Beton der Festigkeitsklasse C20/25. Die Einbaubedingungen der ETA-Zulassung (Dübel) sind zu beachten!