

Tehnicki list

Konzola AW 55 FT

Broj artikla: 6418619



Za velika opterećenja, sa zavarenom stopom.
Pričvršćenje konzole na U-profil od širine 400 mm pomoću šestokutnog vijka kroz obje ručke profila. Postavite odgovarajuće odstojnike!



CE

St Čelik

FT vruće pocinčano

Referentni podaci

Broj artikla	6418619
Tip	AW 55 51 FT
Opis 1	Zidna i stropna konzola
Opis 2	sa zavarenom stopom
Proizvođač:	OBO
Dimenzija	B510mm
Materijal	Čelik
Površina	vruće pocinčano
Norma površine	DIN EN ISO 1461
Najmanja prodajna jedinica	1
Jedinica količine	Komad
Težina	238,2 kg
Jedinica za težinu	kg/100 kom.

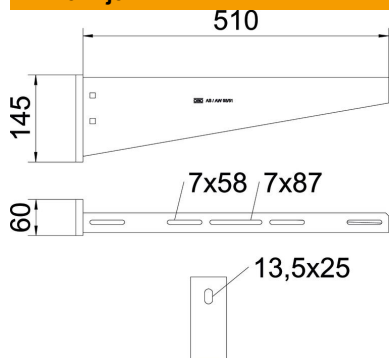
Tehnicki list

Konzola AW 55 FT

Broj artikla: 6418619



Dimenzije

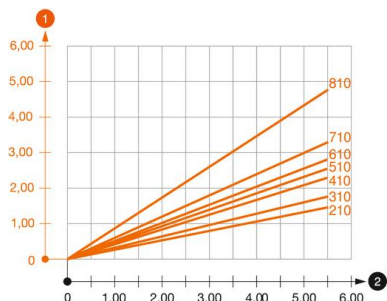


Duljina	60 mm
Širina	510 mm
Visina	145 mm
Mjera A	60 mm
Mjera B	510 mm
Mjera H	145 mm

Tehnički podaci

Izvedba	Konzola
EPD artikl	da
F u kN	5,5 kN
Očuvanje funkcije	ne
Promjer rupe	13,5 mm
Nehrđajući plemeniti čelik, obrađen	ne
Kutno područje, maks.	90 mm
Kutno područje, min.	90 mm

Opterećenja



Dijagram opterećenja za konzolu tipa AW 55

- 1 Savijanje vrha konzole kod dozvoljenog opterećenja konzole
 - 2 Dozvoljeno opterećenje konzole u kN bez težine čovjeka
- Krivulja opterećenja s dužinom konzole u mm

Karakteristike opterećenja sidrenih vijaka za zidne i stropne konzole AW 55

Zidni nosač	Maksimalno opterećenje [kN]									
	Širina konzole [mm]									
Tip sidra	210	310	410	510	560	610	710	810	910	1010
BZ3 12x110/0-35	3,92	3,83	3,79	3,46	3,30	3,30	3,15	2,53	2,38	2,23

Die angegebenen Werte basieren auf ungerissenen Beton der Festigkeitsklasse C20/25. Die Einbaubedingungen der ETA-Zulassung (Dübel) sind zu beachten!