

Tehnicki list

Konzola AW 30 FT

Broj artikla: 6419763



Za srednja opterećenja, sa zavarenom stopom.
Pričvršćenje konzole na U-profil od širine 400 mm pomoću šestokutnog vijka kroz obje ručke profila. Postavite odgovarajuće odstojnike!



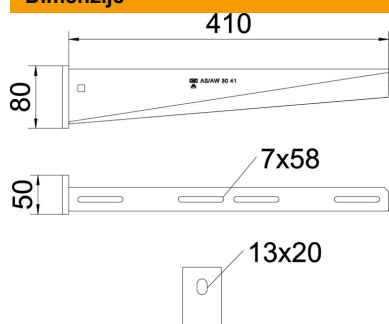
St Čelik

FT vruće pocinčano

Referentni podaci

Broj artikla	6419763
Tip	AW 30 41 FT
Opis 1	Zidna i stropna konzola
Opis 2	sa zavarenom stopom
Proizvođač:	OBO
Dimenzija	B410mm
Materijal	Čelik
Površina	vruće pocinčano
Norma površine	DIN EN ISO 1461
Najmanja prodajna jedinica	1
Jedinica količine	Komad
Težina	88,5 kg
Jedinica za težinu	kg/100 kom.

Dimenzije

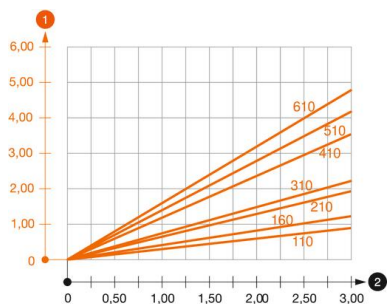


Duljina	50 mm
Širina	410 mm
Visina	80 mm
Mjera A	50 mm
Mjera B	410 mm
Mjera H	80 mm

Tehnički podaci

Izvedba	Konzola
EPD artikl	da
F u kN	3 kN
Očuvanje funkcije	da
Promjer rupe	13 mm
Nehrđajući plemeniti čelik, obrađen	ne
Kutno područje, maks.	90 mm
Kutno područje, min.	90 mm

Opterećenja



Dijagram opterećenja za konzolu tipa AW 30

- 1 Savijanje vrha konzole kod dozvoljenog opterećenja konzole
 - 2 Dozvoljeno opterećenje konzole u kN bez težine čovjeka
- Krivulja opterećenja s dužinom konzole u mm

Karakteristike opterećenja sidrenih vijaka za zidne i stropne konzole AW 30

Zidni nosač	Maksimalno opterećenje [kN]									
	Širina konzole [mm]									
Tip sidra	110	160	210	310	410	510	560	610	710	
BZ3 10x90/0-30	3,00	2,10	-	-	-	-	-	-	-	
BZ3 12x110/0-35	-	-	3,00	2,71	2,07	2,02	1,98	1,98	1,51	

Die angegebenen Werte basieren auf ungerissenen Beton der Festigkeitsklasse C20/25. Die Einbaubedingungen der ETA-Zulassung (Dübel) sind zu beachten!

Vrijednosti opterećenja za AW 30 na stropnom nosaču

Profil	Maksimalno opterećenje ukupne F u kN			
	Dužina konzole u mm			
	100	200	300	400
US 3 K/ 20 - 60	2,1	1,8	1,3	1,3
US 3 K/ 70 - 120	1,8	1,5	1,3	1,3
US 5 K/ 20 - 60	2,4	2,0	1,8	2,5
US 5 K/ 70 - 120	2,4	2,0	1,4	2,5