

# Tehnicki list

## Konzola AW 15

Broj artikla: 6420680



Za manja opterećenja, sa zavarenom stopom.  
Pričvršćenje konzole na U-profil od širine 400 mm pomoću šestokutnog vijka kroz obje ručke profila. Postavite odgovarajuće odstojnike!



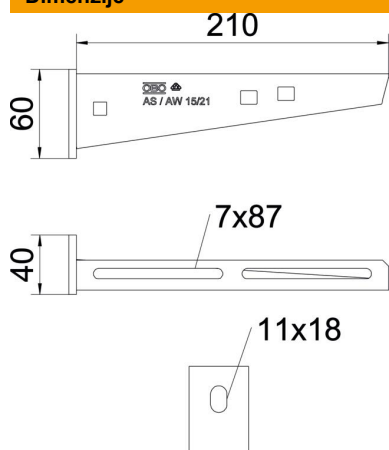
**St** Čelik

**FT** vruće pocinčano

### Referentni podaci

Broj artikla	6420680
Tip	AW 15 21 FT
Opis 1	Zidna i stropna konzola
Opis 2	sa zavarenom stopom
Proizvođač:	OBO
Dimenzija	B210mm
Materijal	Čelik
Površina	vruće pocinčano
Norma površine	DIN EN ISO 1461
Najmanja prodajna jedinica	1
Jedinica količine	Komad
Težina	24 kg
Jedinica za težinu	kg/100 kom.

#### Dimenzije

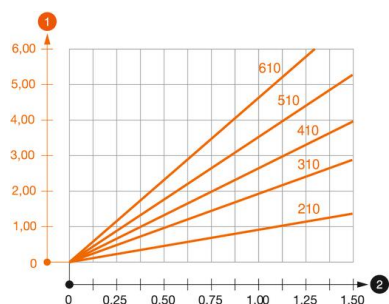


Duljina	40 mm
Širina	210 mm
Širina	8 in
Visina	60 mm
Visina	2,36 in
Mjera A	40 mm
Mjera B	210 mm
Mjera H	60 mm
Maš W	210 mm

#### Tehnički podaci

Izvedba	Konzola
EPD artikl	da
F u kN	1,5 kN
Očuvanje funkcije	da
Promjer rupe	11 mm
Nehrđajući plemeniti čelik, obrađen	ne
Kutno područje, maks.	90 mm
Kutno područje, min.	90 mm

#### Opterećenja



#### Dijagram opterećenja za konzolu tipa AW 15

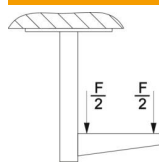
- 1 Savijanje vrha konzole kod dozvoljenog opterećenja konzole
  - 2 Dozvoljeno opterećenje konzole u kN bez težine čovjeka
- Krivulja opterećenja s dužinom konzole u mm

#### Karakteristike opterećenja sidrenih vijaka za zidne i stropne konzole AW 15

Zidni nosač	Maksimalno opterećenje [kN]							
	Širina konzole [mm]							
Tip sidra	110	160	210	310	410	510	560	610
BZ3 10x90/0-30	1,5	1,5	1,5	1,47	1,25	1,13	0,95	0,94

Die angegebenen Werte basieren auf ungerissenen Beton der Festigkeitsklasse C20/25. Die Einbaubedingungen der ETA-Zulassung (Dübel) sind zu beachten!

#### Vrijednosti opterećenja za AW 15 na stropnom nosaču



Profil	Maksimalno opterećenje ukupne F u kN			
	Dužina konzole u mm			
	100	200	300	400
US 3 K/ 20 - 60	1,5	1,5	1,3	1,3
US 3 K/ 70 - 120	1,5	1,5	1,3	1,3
US 5 K/ 20 - 60	1,5	1,5	1,5	1,5
US 5 K/ 70 - 120	1,5	1,5	1,4	1,5