

Tehnicki list

Konzola AW 15

Broj artikla: 6420664



Za manja opterećenja, sa zavarenom stopom.
Pričvršćenje konzole na U-profil od širine 400 mm pomoću šestokutnog vijka kroz obje ručke profila. Postavite odgovarajuće odstoynike!



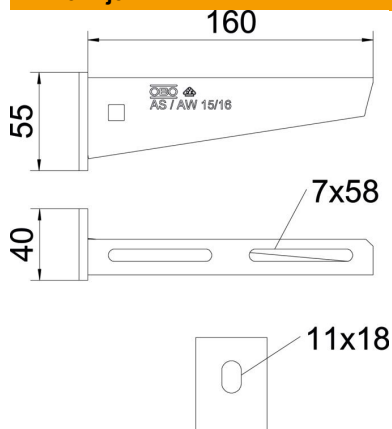
St Čelik

FT vruće pocinčano

Referentni podaci

Broj artikla	6420664
Tip	AW 15 16 FT
Opis 1	Zidna i stropna konzola
Opis 2	sa zavarenom stopom
Proizvođač:	OBO
Dimenzija	B160mm
Materijal	Čelik
Površina	vruće pocinčano
Norma površine	DIN EN ISO 1461
Najmanja prodajna jedinica	1
Jedinica količine	Komad
Težina	20 kg
Jedinica za težinu	kg/100 kom.

Dimenzije

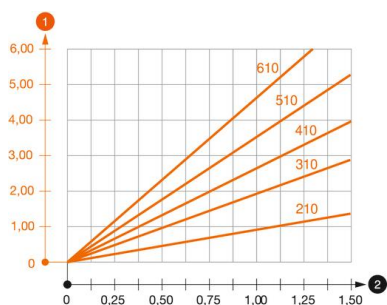


Duljina	40 mm
Širina	160 mm
Širina	6 in
Visina	55 mm
Visina	2,17 in
Mjera A	40 mm
Mjera B	160 mm
Mjera H	55 mm
Maš W	160 mm

Tehnički podaci

Izvedba	Konzola
EPD artikl	da
F u kN	1,5 kN
Očuvanje funkcije	da
Promjer rupe	11 mm
Nehrđajući plemeniti čelik, obrađen	ne
Kutno područje, maks.	90 mm
Kutno područje, min.	90 mm

Opterećenja



Dijagram opterećenja za konzolu tipa AW 15

- 1 Savijanje vrha konzole kod dozvoljenog opterećenja konzole
 - 2 Dozvoljeno opterećenje konzole u kN bez težine čovjeka
- Krivulja opterećenja s dužinom konzole u mm

Karakteristike opterećenja sidrenih vijaka za zidne i stropne konzole AW 15

Zidni nosač	Maksimalno opterećenje [kN]							
	Širina konzole [mm]							
Tip sidra	110	160	210	310	410	510	560	610
BZ3 10x90/0-30	1,5	1,5	1,5	1,47	1,25	1,13	0,95	0,94

Die angegebenen Werte basieren auf ungerissenen Beton der Festigkeitsklasse C20/25. Die Einbaubedingungen der ETA-Zulassung (Dübel) sind zu beachten!

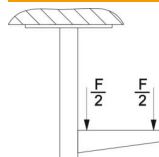
Tehnicki list

Konzola AW 15

Broj artikla: 6420664



Vrijednosti opterećenja za AW 15 na stropnom nosaču



Profil	Maksimalno opterećenje ukupne F u kN			
	Dužina konzole u mm			
	100	200	300	400
US 3 K/ 20 - 60	1,5	1,5	1,3	1,3
US 3 K/ 70 - 120	1,5	1,5	1,3	1,3
US 5 K/ 20 - 60	1,5	1,5	1,5	1,5
US 5 K/ 70 - 120	1,5	1,5	1,4	1,5